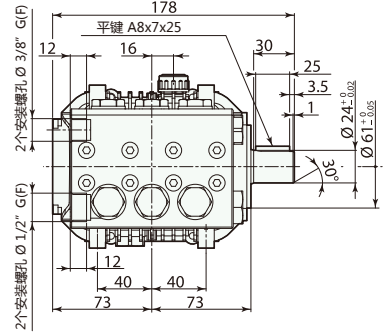
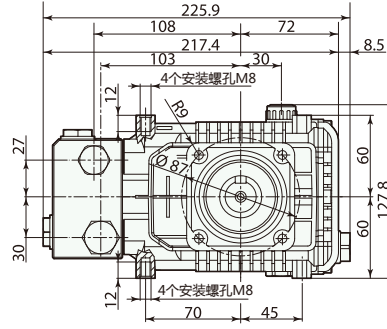
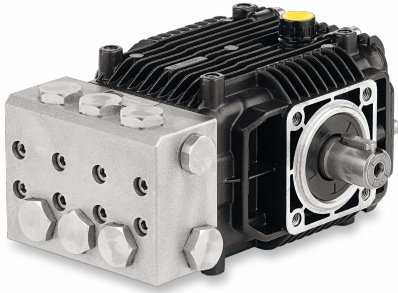




不锈钢泵头 铜材质连杆

XM-SS 258 Series



型号	流量	压力	电机功率		重量	转速	温控阀	进水口	出水口	编号
	l/min	gpm	bar	psi	hp	kw	kg	rpm	TRV	

XM-SS 1450 转 N 轴 24 mm 实心轴

XM-SS 11.17 N	11	2.90	170	2500	5.0	3.7	7.0	1450	无	1/2"GF	3/8"GF	22124
---------------	----	------	-----	------	-----	-----	-----	------	---	--------	--------	-------

- 所有与泵送液体接触的机械零部件均由不锈钢316L材质制造。