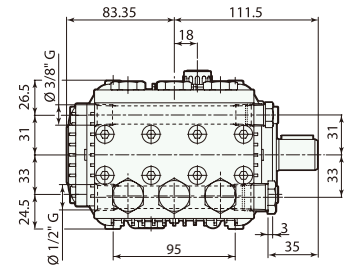
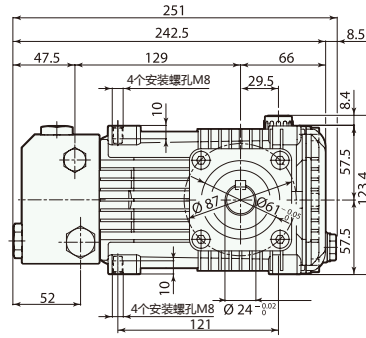




不锈钢泵头 铜材质连杆



RK-SS 234 Series



型号	流量		压力		电机功率		重量	转速	温控阀	进水口	出水口	编号
	l/min	gpm	bar	psi	hp	kw	kg	rpm	TRV			
RK-SS 1450 转 N 轴 24mm 实心轴												
RK-SS 13.17 N	13	3.43	170	2500	5.5	4.0	10.0	1450	无	1/2"GF	3/8"GF	20959
RK-SS 15.15 N	15	3.96	150	2200	5.5	4.0	10.0	1450	无	1/2"GF	3/8"GF	20960
RK-SS 21.15 N	21	5.55	150	2200	7.5	5.5	10.0	1450	无	1/2"GF	3/8"GF	21368

- 所有与泵送液体接触的机械零部件均由不锈钢316L材质制造。