



新品

铜泵头

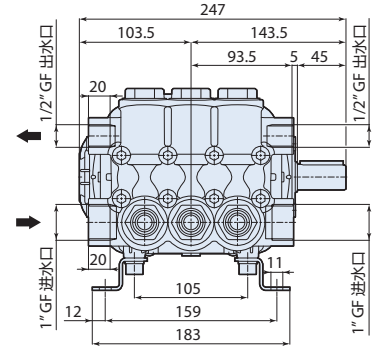
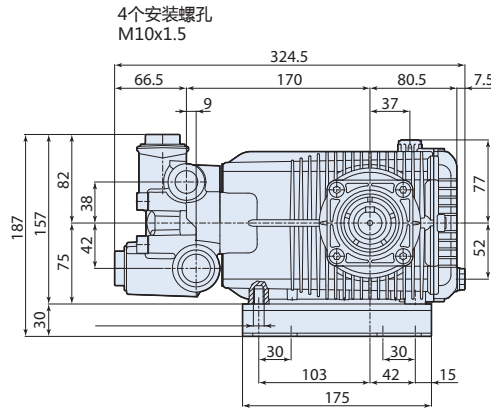
铝合金连杆

铜材质连杆

XWP



178 Series



此款水泵改进了液力部分，在保留XW 驱动部分基础上带来了相当大的流量提升。  
大尺寸陶瓷柱塞，加上新型水封以及新型单向阀使得原本紧凑的泵体在几乎不改变外形尺寸的同时带来更大的流量。

型号	流量		压力		电机功率		重量 kg	转速 rpm	温控阀 TRV	进水口	出水口	编号
	l/min	gpm	bar	psi	hp	kw						
<b>XWP 1450 转 N 轴实心轴 Ø 24 mm</b>												
XWP 50.15 N	50	13.2	150	2200	20	15	17.6	1450	无	1" GF	1/2" GF	<b>26283</b>
XWP 55.14 N	55	14.5	140	2000	21	16	17.6	1450	无	1" GF	1/2" GF	<b>26284</b>
XWP 60.13 N	60	15.9	130	1900	21	16	17.6	1450	无	1" GF	1/2" GF	<b>26285</b>
XWP 65.12 N	65	17.2	120	1740	21	16	17.6	1450	无	1" GF	1/2" GF	<b>26286</b>
XWP 70.15 N	70	18.5	150	2200	28	21	17.6	1450	无	1" GF	1/2" GF	<b>26919</b>