

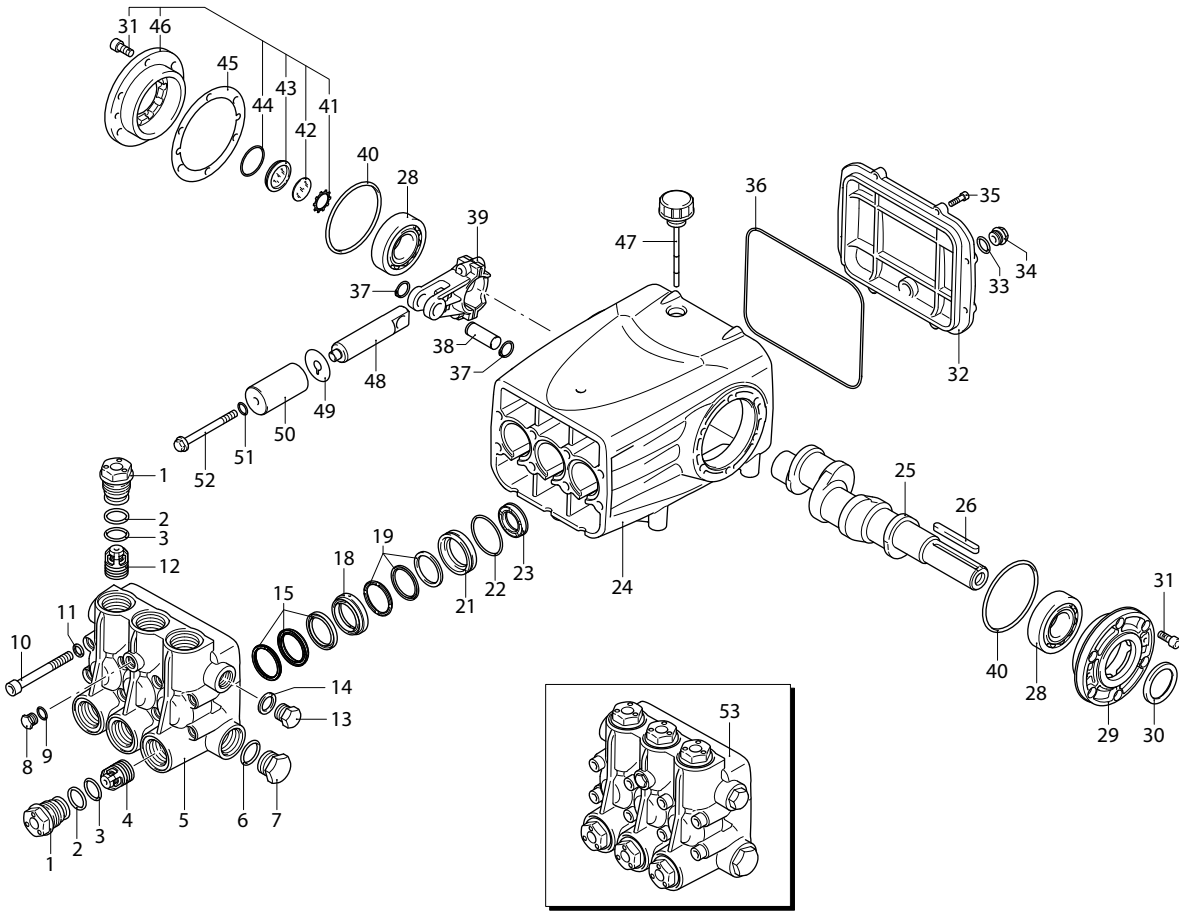
RTX

VERSION

N

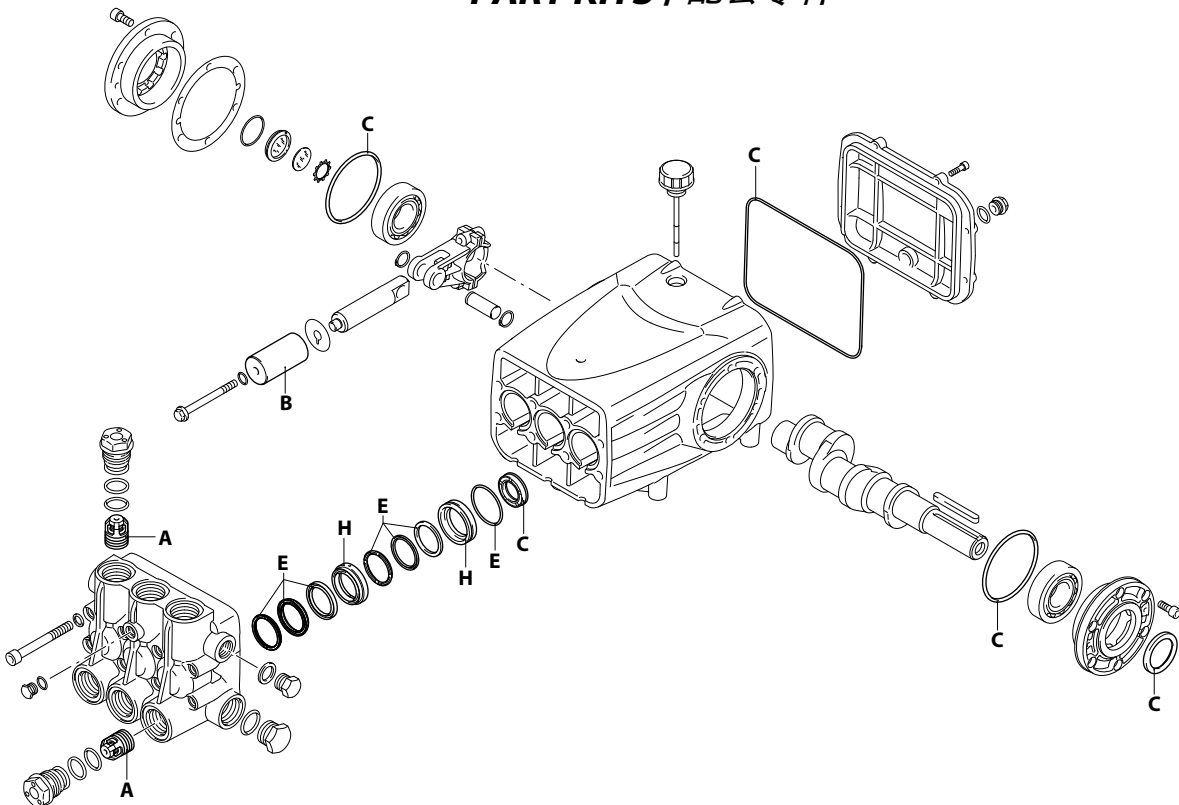
1450rpm

∅ 30x80mm



UN004038-FS

PART KITS / 配套零件



- A
- B
- C
- D
- E
- F
- G
- H

UN004039-FS

3668600

366 Series

RTX 1450 rpm N version ø 30x80 mm

30.300

50.200



Pos. 序号	Cod. 编号	Description	描述	Qt 数量	Note 备注	Pos. 序号	Cod. 编号	Description	描述	Qt 数量	Note 备注
1	3660190	Plug nickelato	插头	6	C=400Nm	43	1941270	Level gauge	油标	1	
2	2821390	Ring antiestrusione	环	6		44	100410	O-ring ø 34,6x2,62	O型圈	1	
3	1540630	O-ring ø 23,47x2,62	O型圈	6		45	3660260	Shim 0.05 mm	垫片 0.05 mm	1	
4	3669050	Complete valve aspirazione	单向阀	3			3660270	Shim 0.10 mm	垫片 0.10 mm	1	
5	3660370	Head nikelata	泵头	1			3660280	Shim 0.19 mm	垫片 0.19 mm	1	
6	390291	O-ring ø 28,25x2,62	O型圈	1			46	3660050	Cover	销片	1
7	2820620	Plug 1" G nickel	插头	1	☛ C=300Nm	47	3660350	Plug con asta livello	插头	1	
8	1380690	Plug 1/4" G nickel	闷头	1	☛ C=15Nm	48	3660080	Piston di guida	柱塞	3	
9	820510	O-ring ø 10,82x1,78	调压阀套O型圈	1		49	3660180	Plate	金属板	3	
10	850260	Screw TCEI M10x90	螺丝 M10x90	8	C=50Nm	50	3660160	Piston ø 20	陶瓷柱塞	3	●
11	650530	Washer	垫片	8			3660150	Piston ø 25	陶瓷柱塞	3	○
12	3669051	Complete valve mandata	单向阀	3		51	3660340	O-ring ø 12x2	O型圈	3	
13	2820490	Plug 1/2" G nickel	插头	1	☛ C=25Nm	52	3660170	Screw	螺丝	3	☛ C=20Nm
14	1540120	Washer	组合垫圈	1		53	3669203	Head assembly	泵头组件	1	ø 20 ●
15	3660390	Sealing system secondario ø 20	密封系统	3	☛ ●		3669202	Head assembly	泵头组件	1	ø 25 ○
18	3660250	Piston guide anteriore ø 20	柱塞套	3	☛ ○						
19	3660230	Piston guide anteriore ø 25	柱塞套	3	☛ ●						
19	3660430	Sealing system primario ø 20	密封系统	3	●						
21	2821250	Sealing system primario ø 25	密封系统	3	○						
21	3660240	Piston guide posteriore ø 20	柱塞套	3	●						
21	3660220	Piston guide posteriore ø 25	柱塞套	3	○						
22	1320360	O-ring ø 47,35x1,78	O型圈	3							
23	3660310	Ring tenuta	环	3							
24	3660010	Pump body	泵体	1							
25	3660060	Shaft marcato 3	轴 MARK 3	1							
26	3660320	Key	键	1							
28	3660290	Bearing	轴承	2							
29	3660040	Cover	销片	1							
30	3660300	Ring tenuta	环	1							
31	180030	Screw TCEI M8x20	螺丝 M8x20	12	C=25Nm						
32	3660030	Cover	销片	1							
33	740290	O-ring ø 14x1,78	O型圈	1							
34	2282280	Plug con magnete	插头	1	C=25Nm						
35	780330	Screw TCEI M6x20	螺丝 M6x20	8	C=10Nm						
36	3660360	O-ring ø 183,82x2,62	O型圈	1							
37	3660330	Ring	环	6							
38	3660090	Pin	插针	3							
39	3660070	Connecting-rod	连杆	3							
40	3660740	O-ring ø 83x3	O型圈	2							
41	1941290	Ring	外齿锁紧垫圈	1							
42	1941260	Plate	金属板	1							

PART KITS - 配套零件

A=KIT 42835 valves 单向阀		B=KIT 42836 ø 20 pistons 柱塞		B=KIT 42837 ø 25 pistons 柱塞		C=KIT 42840 oil seals 油封	
Pos. 序号	Q.ty 数量	Pos. 序号	Q.ty 数量	Pos. 序号	Q.ty 数量	Pos. 序号	Q.ty 数量
4	3	50	3	50	3	23	3
12	3					30	1
						36	1
						40	2

E=KIT 42841 ø 20 water seals 水封		E=KIT 42842 ø 25 water seals 水封		H=KIT 42851 ø 20 pistons guide 柱塞套		H=KIT 42852 ø 25 pistons guide 柱塞套	
Pos. 序号	Q.ty 数量	Pos. 序号	Q.ty 数量	Pos. 序号	Q.ty 数量	Pos. 序号	Q.ty 数量
15	3	15	3	18	3	18	3
19	3	19	3	21	3	21	3
22	3	22	3				

SIMBOLOGIA - 标记

● For / 用于 RTX 30.300 ○ For / 用于 RTX 50.200

C Tightening torque tolerance 0÷±10% | 拧紧力矩公差 0÷±10%

☛ Screw with Loxeal 55-14 | 用 Loxeal 55-14 螺丝

☛ Lubricate with grease Molykote PG54 on the INNER diameter only | 仅在口径内侧用 Molykote PG54 润滑

Oil - 机油	
Type / 类型	Quantity / 数量
SAE 15W40	2 Kg