



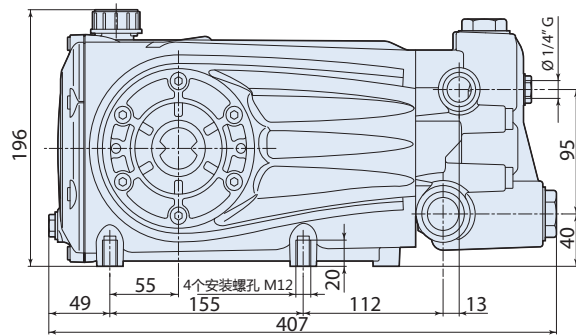
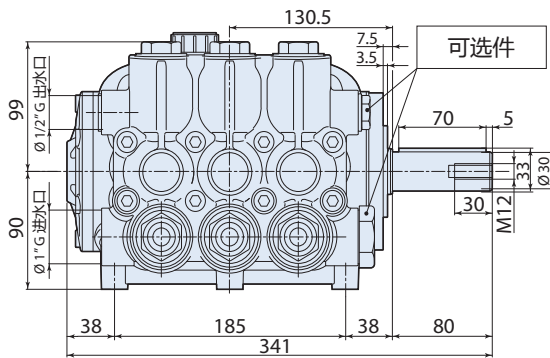
RTX 366 Series



铝合金连杆



镀镍泵头



HRTX



HYD-RTX

型号	流量		压力		电机功率		重量	转速	温控阀	进水口	出水口	编号
	l/min	gpm	bar	psi	hp	kw	kg	rpm				
RTX 1450 转 N 轴 30mm 实心轴												
RTX 30.300 N	30	7.92	300	4350	24.0	18.0	32.5	1450	无	1" GF	1/2" GF	24448
RTX 50.300 N	50	13.2	300	4350	40.0	30.0	32.5	1450	无	1" GF	1/2" GF	26226
RTX 60.300 N	60	15.8	300	4350	50.0	37.0	32.5	1450	无	1" GF	1/2" GF	26068
RTX 70.200 N	70	18.5	200	2900	40.0	30.0	32.5	1450	无	1" GF	1/2" GF	26147
RTX 85.150 N	85	22.5	150	2200	34.0	25.0	32.5	1450	无	1" GF	1/2" GF	25116
RTX 100.120 N	100	26.4	120	1750	32.0	24.0	32.5	1450	无	1" GF	1/2" GF	24445
RTX 1000 转 N 轴 30mm 实心轴												
RTX 50.150 N	50	13.2	150	2200	20.0	15.0	32.5	1000	无	1" GF	1/2" GF	24446
RTX 60.150 N	60	15.9	150	2200	24.0	18.0	32.5	1000	无	1" GF	1/2" GF	25116
RTX 70.120 N	70	18.5	120	1750	23.0	17.0	32.5	1000	无	1" GF	1/2" GF	24445