

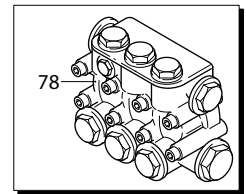
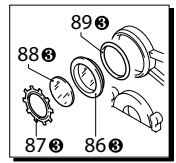
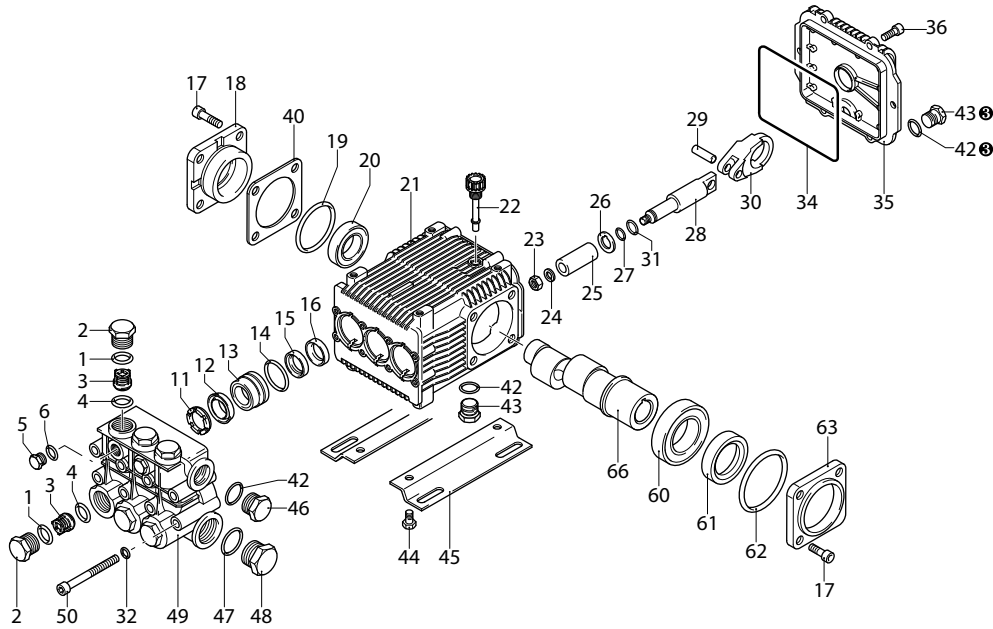
RK

VERSION

C

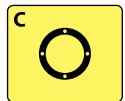
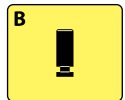
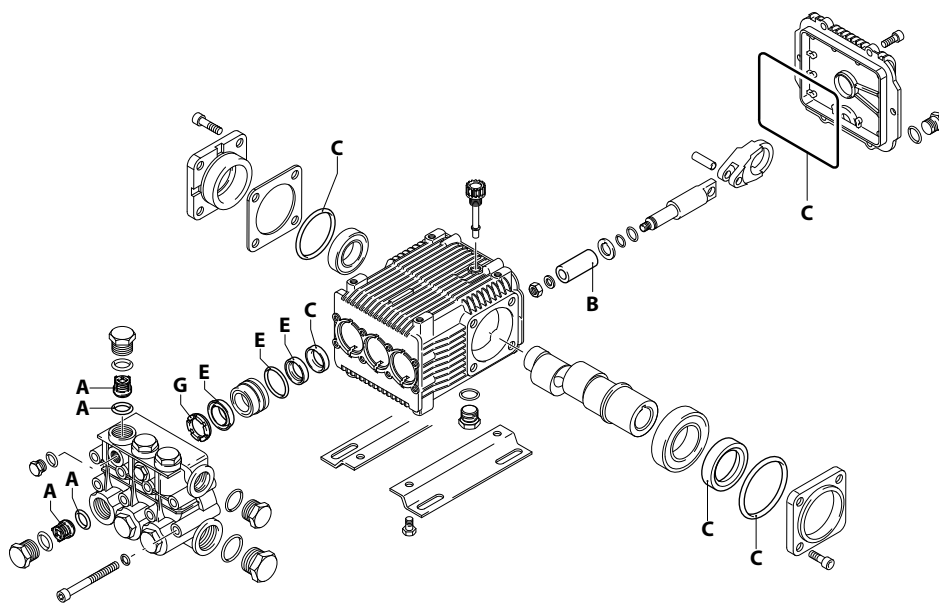
1450rpm

∅ 28 mm



UN003306-AS

PART KITS / 配套零件



UN003307-AS

0288600

228 Series

RK 1450 rpm C version ø 28 mm

11.20 H 13.12 13.17 13.20 H 14.16 15.15
15.20 H 18.12 18.16 H 21.10 21.15 H



Pos. 序号	Cod. 编号	Description	描述	Qt 数量	Note 备注	Pos. 序号	Cod. 编号	Description	描述	Qt 数量	Note 备注
1	960160	O-ring	Ø 17,86x2,62	6		34	1780510	O-ring	Ø 106x3	1	
2	960090	Plug		6	RK C=54Nm	35	1789010	Cover	completo	1	
	960850	Plug		6	RK H C=54Nm	36	1343510	Screw	TCEI M6x14	6	C=10Nm
	1380740	Plug		6	RK H C=54Nm	1380120		Shim 0.10 mm	垫片 0.10 mm	1÷3	
3	1389051	Complete valve		6		1380130		Shim 0.20 mm	垫片 0.20 mm	1÷3	
	4	880830	O-ring	Ø 15,54x2,62	6		1380530		Shim 0.25 mm	垫片 0.25 mm	1÷3
5	880581	Plug	1/4" G	2	RK C=15Nm	1382810		Shim 0.05 mm	垫片 0.05 mm	1÷3	
	1380690	Plug	1/4" G nickel	2	RK H - H C=15Nm	42	740290	O-ring	Ø 14x1,78	3	Ⓢ
6	820510	O-ring	Ø 10,82x1,78	2		43	1980740	Plug	3/8" G ottone	2	Ⓢ
11	960110	Ring	appoggio Ø18	3	○ □ ● ■	44	1263130	Screw	TE M8x12	4	Optional
	840300	Ring	appoggio Ø20	3	☆	45	1380141	Foot		2	Optional
	840320	Ring	appoggio Ø22	3	★	1980740	Plug	3/8" G ottone	1	RK C=25Nm	
12	1382740	Water seal	Ø 18	3	○ □ ● ■	1981180	Plug	3/8" G nickel	1	RK H - H C=25Nm	
	840290	Water seal	Ø 20	3	☆	180101	O-ring	Ø 17,5x2	1		
13	840330	Water seal	Ø 22	3	★	820361	Plug	1/2" G ottone	1	RK C=40Nm	
	1380090	Piston guide	Ø 18	3	○ □ ● ■	960870	Plug	1/2" G nickel	1	RK H - H C=40Nm	
14	1380150	Piston guide	Ø 20	3	☆	1381071	Head		1	Ø18 RK	
	1380160	Piston guide	Ø 22	3	★	1381070	Head	nikelata	1	Ø18 RK H - H	
15	961240	O-ring	Ø 31,47x1,78	3		1380020	Head		1	Ø20-22 RK	
	880330	Water seal	Ø 18	3	○ □ ● ■	1380680	Head	nikelata	1	Ø20-22 RK H	
	840280	Water seal	Ø 20	3	☆	820150	Screw	TCEI M8x70	8	C=24,5Nm	
16	840340	Water seal	Ø 22	3	★	1383150	Bearing		1		
	1383130	Ring	tenuta	3		61	621170	Oil seal		1	(b)
17	850370	Screw	TCEI M8x16	8	C=24,5Nm	62	1380220	O-ring	Ø 72,75x1,78	1	
18	1380050	Support	cuscinetto chiuso	1		63	1380210	Cover		1	
19	640030	O-ring	Ø 59,99x2,62	1		2280180	Shaft	marcato 5	轴 MARK 5	1	○
20	2280340	Bearing		1		2280170	Shaft	marcato 3	轴 MARK 3	1	□
21	1382770	Pump body		1		2280160	Shaft	marcato 2	轴 MARK 2	1	● ★
22	880130	Plug	油尺	1		2280150	Shaft	marcato 1	轴 MARK 1	1	■ ☆
23	962010	Nut	螺母	3	● C=20Nm	1389270	Head assembly		泵头组件	1	Ø18 RK
24	962000	Washer	垫圈	3		1389272	Head assembly		泵头组件	1	Ø18 RK H
25	1380940	Piston	Ø 18	3	○ □ ● ■	1389271	Head assembly		泵头组件	1	Ø18 RK H
	1380930	Piston	Ø 20	3	☆	1389208	Head assembly		泵头组件	1	Ø20 RK
	1382360	Piston	Ø 22	3	★	1389212	Head assembly		泵头组件	1	Ø20 RK H
26	1380950	Plate	金属板	3		1389216	Head assembly		泵头组件	1	Ø22 RK
27	600180	O-ring	Ø 7,66x1,78	3		1389220	Head assembly		泵头组件	1	Ø22 RK H
28	1380920	Piston	di guida	3		86	1260250	Level gauge	油标	1	Ⓢ
29	1380060	Pin	插销	3		87	1260430	Ring	环	1	Ⓢ
30	1383050	Connecting-rod	alluminio	3		88	1780690	Plate	金属板	1	Ⓢ
	1383020	Connecting-rod	bronzo	3		89	1140450	O-ring	Ø 20,24x2,62	1	Ⓢ
31	1080401	Ring	antiestrusione	3							Ⓢ
32	1381850	Washer	垫片	8							Ⓢ

Ⓢ Part of part n° 1789010 / 配件号是1789010

PART KITS - 配套零件

A=KIT 2864 valves 单向阀		pistons 柱塞		B=KIT 2757 ø 18 B=KIT 2758 ø 20 B=KIT 2759 ø 22		C=KIT 1856 oil seals 油封	
Pos. 序号	Q.ty 数量	Pos. 序号	Q.ty 数量	Pos. 序号	Q.ty 数量	Pos. 序号	Q.ty 数量
3	6	25	3	16	3	19	1
4	6			34	1	61	1
				62	1		

water seals 水封		E=KIT 1857 ø 18 E=KIT 1887 ø 20 E=KIT 1888 ø 22		support rings 支撑环		G=KIT 1829 ø 18 G=KIT 1815 ø 20 G=KIT 1816 ø 22	
Pos. 序号	Q.ty 数量	Pos. 序号	Q.ty 数量	Pos. 序号	Q.ty 数量	Pos. 序号	Q.ty 数量
12	3	11	3				
14	3						
15	3						

SIMBOLOGIA - 标记

○ For / 用于 RK 11.20 H	□ For / 用于 RK 13.12 RK 13.17 RK 13.20 H	● For / 用于 RK 14.16	☆ For / 用于 RK 18.12 RK 18.16 H
		■ For / 用于 RK 15.15 RK 15.20 H	★ For / 用于 RK 21.10 RK 21.15 H

C Tightening torque tolerance 0÷10% / 拧紧力矩公差 0÷10%
 ● Screw with Loxeal 55-14 / 用 Loxeal 55-14 螺丝
 (b) Fit the seal with tool code nr. 1781000 / 用 nr. 1781000 工具进行密封
 Ⓢ OVER 3600 psi / 3600 psi 以上

SPECIAL PARTS / 特殊配件

Cod. 编号	Description - 描述	Q.ty 数量
2809	Water seals ø 18 / 水封 ø 18	1
2810	Water seals ø 20 / 水封 ø 20	1
2811	Water seals ø 22 / 水封 ø 22	1

Oil - 机油	
Type / 类型	Quantity / 数量
SAE 15W40	0,435 Kg