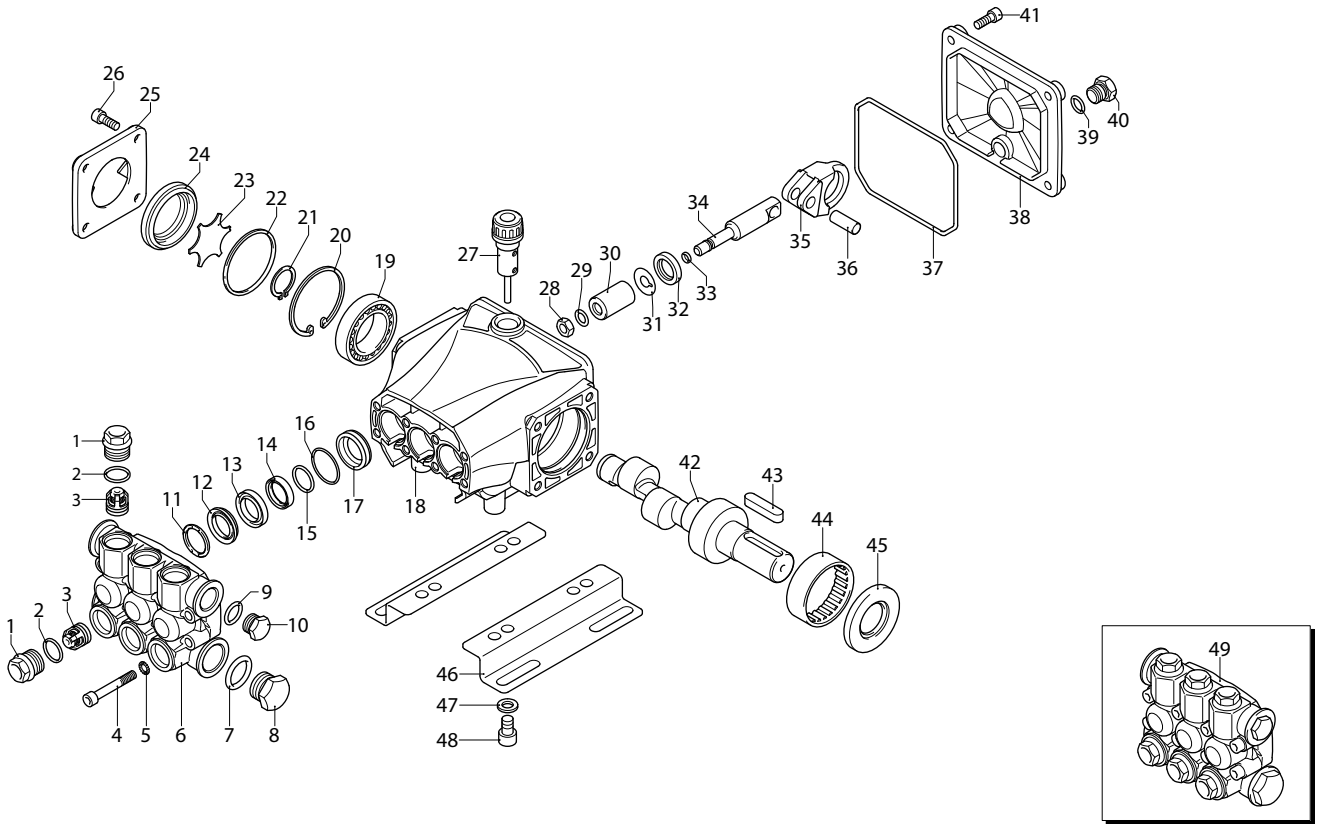


**RC
RCA**

VERSION
N
VERSION
N

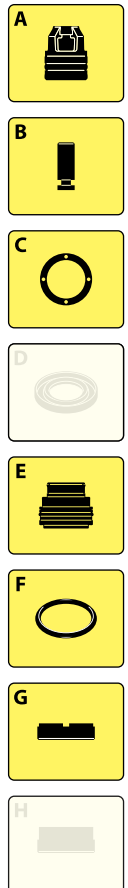
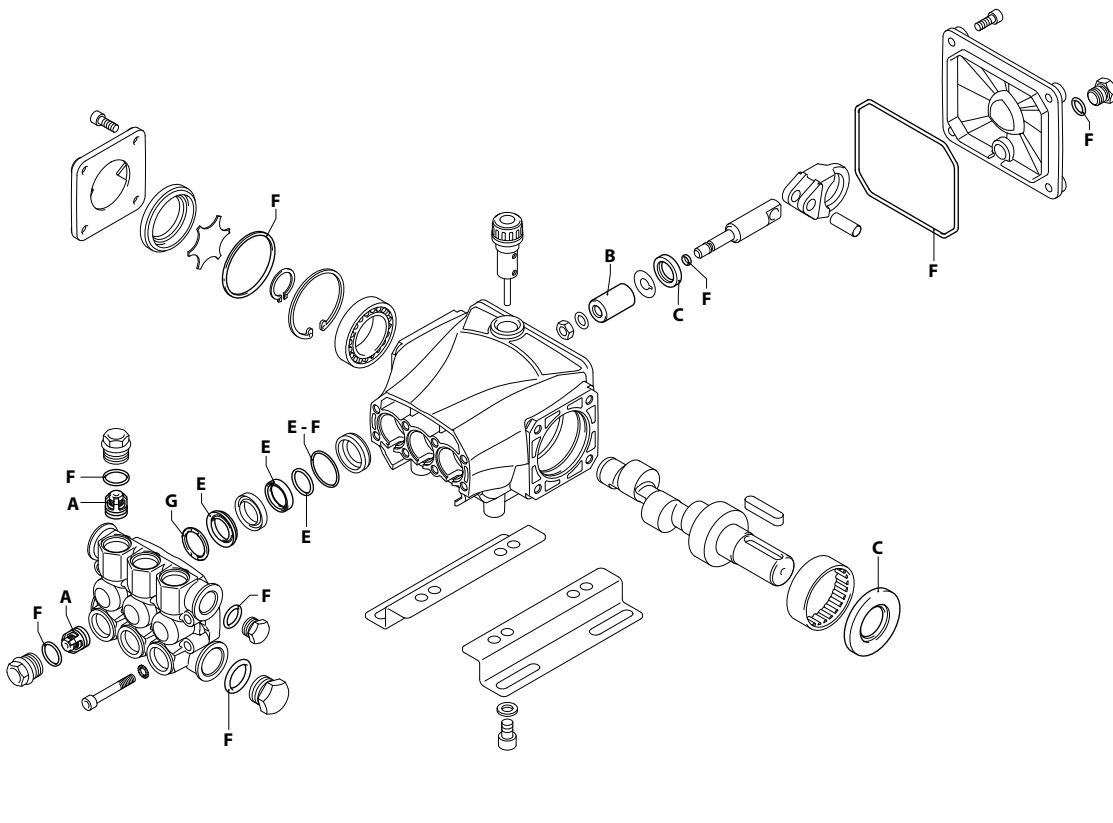
1450_{rpm}
1750_{rpm}

∅ 24x40 mm
∅ 24x40 mm



UN003418-EU

PART KITS / 配套零件



UN003419-EU

320 Series

RC 1450 rpm N version ø 24 mm

RCA 1750 rpm N version ø 24 mm

8.15 9.15 10.12
10.15 11.17 12.17
13.17 14.16

2.5 G25 3 G25 3.5 G25



Pos. 序号	Cod. 编号	Description	描述	Qt 数量	Note 备注	Pos. 序号	Cod. 编号	Description	描述	Qt 数量	Note 备注
1	3200110	Plug	塞阀	6	☉ C=24,5Nm	3200320	Shaft	marcato 7	偏心轴	1	○
2	1200690	O-ring Ø 15,6x1,78	O型圈	6	☒	3200310	Shaft	marcato 6	偏心轴	1	●
3	2769050	Complete valve	276单向阀成品	6		3200300	Shaft	marcato 5	偏心轴	1	■
4	800410	Screw TCEI M6x40	螺丝 M6x48	8	C=10,4Nm	3200290	Shaft	marcato 4	偏心轴	1	▲
5	1381550	Washer	SCHNORR 垫片	8		3200280	Shaft	marcato 3	偏心轴	1	▼
6	3200020	Head	泵头	1		3200270	Shaft	marcato 2	偏心轴	1	◆
7	180101	O-ring Ø 17,5x2	O型圈	1	☒	3200050	Shaft	marcato 1	偏心轴	1	+
8	820361	Plug 1/2" G ottone	闷头	1	C=40Nm	3200330	Shaft	marcato 8	偏心轴	1	□
9	740290	O-ring Ø 14x1,78	O型圈	1	☒	43	3200230	Key	键	1	
10	1980740	Plug 3/8" G ottone	闷头	1	C=25Nm	44	1321190	Bearing	滚针轴承	1	
11	1780140	Ring appoggio Ø18	支撑水封环	3		45	1260750	Oil seal	油封	1	(a)
12	1780720	Water seal	活塞水封	3	☒	46	3200210	Foot	支架	2	Optional
13	3200130	Piston guide anteriore Ø18	前轴瓦	3		47	1322640	Washer	垫圈	4	Optional
14	3200142	Gasket Ø 18	活塞水封	3	☒	48	850250	Screw TCEI M8x12	螺丝 M8x12	4	Optional C=24,5Nm
15	3200260	Ring antiestrusione	耐磨环	3		49	3209200	Head assembly	泵头组件	1	
16	770590	O-ring Ø 21,95x1,78	O型圈	3	☒						
17	3200120	Piston guide posteriore Ø18	后轴瓦	3							
18	3200010	Pump body	泵体	1							
19	1780490	Bearing	球轴承	1							
20	1260790	Ring seeger Øi 52	轴承挡圈	1							
21	1780550	Ring	曲轴卡簧	1							
22	395081	O-ring Ø 47,30x2,62	O型圈	1	☒						
23	3200090	Plate	金属片	1							
24	3200080	Level gauge	油标	1							
25	3200070	Support	泵体边盖	1							
26	1200430	Screw TCEI M6x16	螺丝	4	C=10,4Nm						
27	880130	Plug	油尺	1							
28	1260110	Nut M8	螺母 M8	3	☉ C=12Nm						
29	1260100	Washer	活塞垫圈	3							
30	1260210	Piston Ø 18	陶瓷柱塞	3							
31	1260091	Plate	分隔碟	3							
32	1260460	Oil seal	油封	3							
33	480480	O-ring Ø 4,48x1,78	O型圈	3	☒						
34	3200060	Piston di guida	柱塞套活塞	3							
35	3200040	Connecting-rod	连杆	3	□						
36	1780050	Pin	柱塞销子	3							
37	2760280	O-ring Ø 101,27x2,62	O型圈	1							
38	3200030	Cover	泵体后盖	1							
39	820510	O-ring Ø 10,82x1,78	调压阀套O型圈	1							
40	880581	Plug 1/4" G	闷头	1	C=20Nm						
41	3200220	Screw TCEI 6x16	自攻螺丝	4	C=8Nm						

PART KITS - 配套零件

A=KIT 2186 valves 单向阀		B=KIT 42467 pistons 柱塞		C=KIT 42468 oil seals 油封		E=KIT 42469 water seals 水封	
Pos. 序号	Q.ty 数量	Pos. 序号	Q.ty 数量	Pos. 序号	Q.ty 数量	Pos. 序号	Q.ty 数量
3	6	30	3	32	3	12	3
				45	1	14	3
						15	3
						16	3

F=KIT 42470 O-Rings O型圈				G=KIT 2745 support rings 支撑环			
Pos. 序号	Q.ty 数量	Pos. 序号	Q.ty 数量	Pos. 序号	Q.ty 数量	Pos. 序号	Q.ty 数量
2	6	39	1	11	3		
7	1						
9	1						
16	3						
22	1						
33	3						
37	1						

SIMBOLOGIA - 标记

○ For / 用于 RC 8.15 N	■ For / 用于 RC 10.12 N RC 10.15 N	▼ For / 用于 RC 12.17 N	+	For / 用于 RC 14.16 N
● For / 用于 RC 9.15 N RCA 3 G25 N	▲ For / 用于 RC 11.17 N RCA 3.5 G25 N	◆ For / 用于 RC 13.17 N		
□ For / 用于 RCA 2.5 G25 N				

- C Tightening torque tolerance 0÷10% | 拧紧力矩公差 0÷10%
- ☉ Screw with Loxeal 55-14 | 用 Loxeal 55-14 螺丝
- ☒ Lubricate with grease Molykote PG54 | 用 Molykote PG54 润滑
- Lubricate with grease Molykote G807 | 用 Molykote G807 润滑
- (a) Fit the seal with tool code nr. 1941990 | 用 nr. 1941990 工具进行密封

Oil - 机油	
Type / 类型	Quantity / 数量
SAE 15W40	0,26 Kg