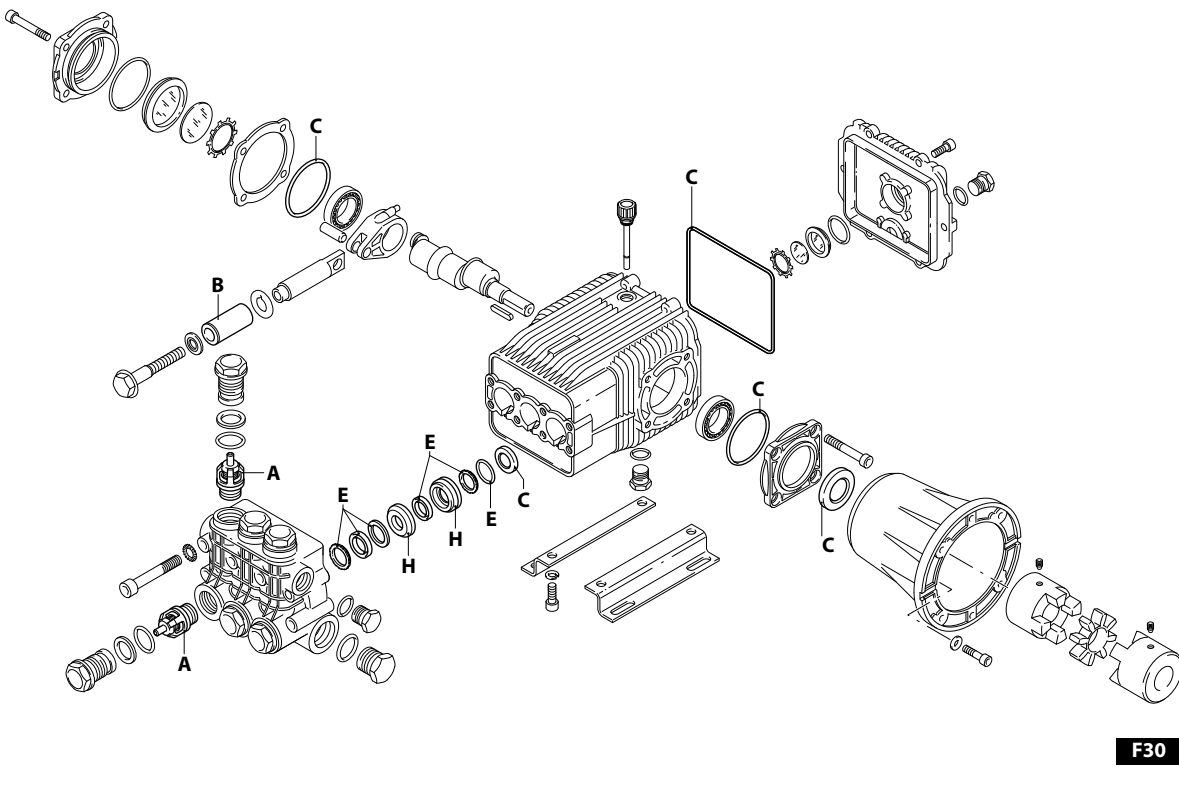


UN002241-FU

PART KITS / 配套零件



- A**
- B**
- C**
- D**
- E**
- F**
- G**
- H**

F30

UN002642-FU

194 Series

HSXW 1450 rpm

15.35 21.35



Pos. 序号	Cod. 编号	Description	描述	Qt 数量	Note 备注	Pos. 序号	Cod. 编号	Description	描述	Qt 数量	Note 备注
1	1940260	Screw	TCEI M10x80	8	C=50Nm	52	1941240	Support	支撑座	1	
2	650530	Washer		8		53	1941640	Screw	TE M6x60	3	C=7Nm
5	880830	O-ring	Ø 15,54x2,62	6		54	1940940	Plug		6	C=60Nm
7	1942530	Head		1		55	1941070	Ring	antiestrusione	6	
8	180101	O-ring	Ø 17,5x2	1		56	1949051	Complete valve	单向阀	6	
9	820361	Plug	1/2" G ottone	1	C=30Nm	58	820490	O-ring	Ø 34,65x1,78	3	
10	1980740	Plug	3/8" G ottone	3	C=25Nm	60	1949220	Head assembly	泵头组件	1	
11	740290	O-ring	Ø 14x1,78	3		61	1383080	Flange	F30	1	B3/B14
14	1942470	Piston guide	anteriore Ø18	3		62	390311	Washer		4	
16	1942690	Water seal		3	☒	63	1380180	Screw	M6x10	2	
18	1340600	Washer		3		64	620610	Screw	TCEI M8x30	4	
19	1941020	Piston	Ø 18	3		65	1942890	Coupling		1	
21	1383190	Plate		3		66	1942900	Ring		1	
22	1942700	Gasket		3	☒	67	1942910	Coupling		1	
23	1940960	Piston	di guida	3		75	1941270	Level gauge		1	
24	1940060	Hub pin		3		76	100410	O-ring	Ø 34,6x2,62	1	
25	1941380	O-ring	Ø 66,34x2,62	2		77	1941260	Plate		1	
26	1941390	Shim 0.05 mm		1		78	1941290	Ring		1	
	1941400	Shim 0.10 mm		1		79	1942480	Piston guide	posteriore Ø 18	3	
	1941410	Shim 0.19 mm		1		80	4081	Motor		1	
	1941420	Shim 0.25 mm		1							
28	850370	Screw	TCEI M8x16	8	C=24,5Nm						
29	1140410	Bearing		2							
30	1940051	Connecting-rod	alluminio	3	☉ C=20Nm						
31	1940980	Shaft	marcato 8	1	■						
	1940970	Shaft	marcato 7	1	□						
32	650250	Key		1							
33	1941330	Pump body		1							
34	1140370	Plug		1							
35	1260250	Level gauge		1							
36	1260430	Ring		1							
37	1940410	O-ring	Ø 132x3	1							
38	1200430	Screw	TCEI M6x16	6	C=10Nm						
39	1949010	Cover	completo	1							
40	1780690	Plate		1	ⓑ						
41	1140450	O-ring	Ø 20,24x2,62	1	ⓑ						
42	820680	Ring	tenuta	1	(a)						
43	1940560	Ring	tenuta	3							
44	1940370	Foot		2	Optional						
45	1940380	Screw	TCEI 10x18	4	Optional C=53Nm						
46	200231	Washer		4	Optional						
51	1949011	Cover		1							

PART KITS - 配套零件

A=KIT 2871 valves 单向阀		B=KIT 2872 pistons 柱塞		C=KIT 2873 oil seals 油封		E=KIT 2874 water seals 水封	
Pos. 序号	Q.ty 数量	Pos. 序号	Q.ty 数量	Pos. 序号	Q.ty 数量	Pos. 序号	Q.ty 数量
56	6	19	3	25	2	16	3
				37	1	22	3
				42	1	58	3
				43	3		

H=KIT 42120 pistons guide 柱塞套							
Pos. 序号	Q.ty 数量	Pos. 序号	Q.ty 数量	Pos. 序号	Q.ty 数量	Pos. 序号	Q.ty 数量
14	3						
79	3						

SIMBOLOGIA - 标记

■ For / 用于 HSXW 15.35 □ For / 用于 HSXW 21.35

- C Tightening torque tolerance 0±10% / 拧紧力矩公差 0±10%
- ☉ Screw with Loxeal 55-14 / 用 Loxeal 55-14 螺丝
- ☒ Lubricate with grease Molykote PG54 on the INNER diameter only / 仅在口径内侧用 Molykote PG54 润滑
- (a) Fit the seal with tool code nr. 1941990 / 用 nr. 1941990 工具进行密封

Oil - 机油	
Type / 类型	Quantity / 数量
SAE 15W40	0,9 Kg