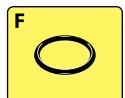
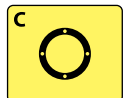
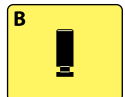
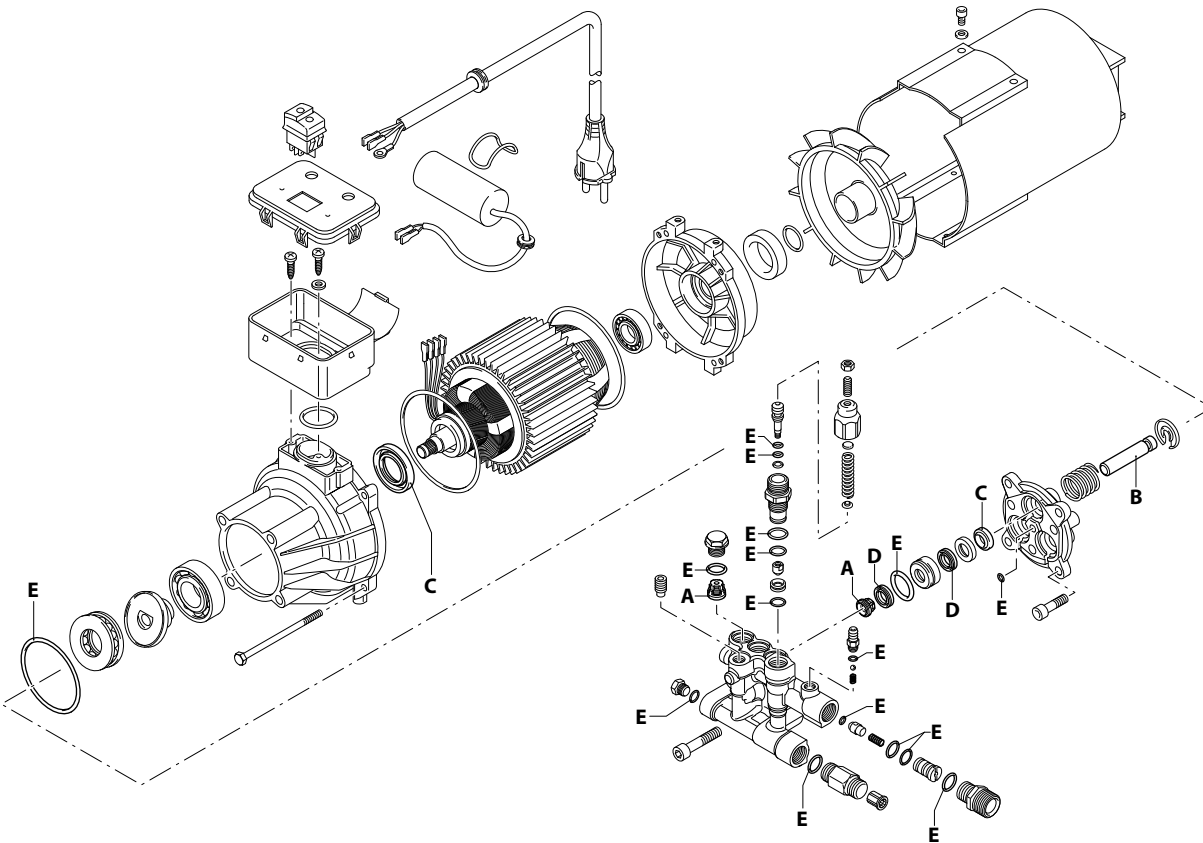


UN003208-LW

PART KITS / 配套零件



UN003209-LW

290 Series

HRM-M 1450 rpm N version ø 24 mm

01.08

02.08

04.08



Pos. 序号	Cod. 编号	Description	描述	Qt 数量	Note 备注	Pos. 序号	Cod. 编号	Description	描述	Qt 数量	Note 备注		
1	800220	Screw	TCEI M8x45	长螺丝 M8x45	3		43	2840050	Wobble plate	柱塞弹簧垫片	3		
2	2900430	Head		泵头(铜)	1		44	2900170	Bearing	轴承	1		
3	2840470	Screw	STEI M10x14	螺丝 M10x14	1		45	2901130	Wobble plate	活动金属片	1	●	
4	2840130	Plug		出水口闷头	3		45	2901140	Wobble plate	活动金属片	1	○	
5	740290	O-ring	Ø 14x1,78	O型圈	6		45	2900040	Wobble plate	活动金属片	1	▲	
6	2849051	Complete valve		284塑料单向阀成品	6		46	1780490	Bearing	球轴承	1		
7	1470210	O-ring	Ø 9x1	O型圈	1		47	1460530	Oil seal	油封	1		
8	2900550	Seat		底座	1		48	1460720	Screw	TE M5x90 螺丝 M5x90	4		
9	2840760	Shutter		密封帽	1		49	2900010	Pump body	泵体	1		
10	820510	O-ring	Ø 10,82x1,78	调压阀套O型圈	1		51	820510	O-ring	Ø 10,82x1,78	调压阀套O型圈	1	
11	2840750	Piston guide		调压阀阀套	1		52	880581	Plug	1/4" G 闷头	1		
12	2760210	Ring	antiestrusione	耐磨环	1		53	3040270	O-ring	Ø 71,12x2,62	O型圈	1	
13	660190	O-ring	Ø 6,07x1,78	O型圈	1		54	1460460	Screw	TC M5x16	螺丝 M5x16	2	
14	2260100	O-ring	Ø 6,02x2,62	调压阀芯O型圈	1		55	1680960	Washer	垫圈	2		
15	2760400	Piston		调压阀阀芯	1		56	1460590	Bearing	轴承	1		
16	1980300	Nut	M6	螺母 M6	1		57	1460040	Shield	防护罩	1		
17	392840	Screw	M6x16	螺钉(不锈钢) M6x16	1		58	1461200	Oil seal	油封	1		
18	2760480	Insert		衬帽	1		59	1460370	Fan	散热器	1		
19	1980220	Wobble plate		调压弹簧垫片	2		60	1343400	Cable	缆线	1		
20	2760410	Spring		调压弹簧	1		61	2320640	O-ring	Ø 48,89x2,62	O型圈	1	
21	2200141	Water seal		水封	6		62	2100750	Capacitor	12 µF	电容器	1	
22	770590	O-ring	Ø 21,95x1,78	O型圈	3		63	394280	O-ring	Ø 12,42x1,78	O型圈	1	
23	2840550	Bushing	Ø 12	前轴瓦	3		64	2021480	Gland		橡胶垫	1	
24	2840540	Bushing	Ø 12	后轴瓦	3		68	2320280	Switch		开关	1	
25	1683500	Oil seal		小油封	3		69	2320270	Cover		销片	1	
26	2900500	Screw	TCEI 8x25	螺丝	1		70	2020570	Screw	TC 4x12	螺丝	3	
27	2900020	Piston guide		柱塞套	1		71	1460340	Conveyor		输送机	1	
28	480480	O-ring	Ø 4,48x1,78	O型圈	1		72	1262400	Washer		垫圈	1	
29	480480	O-ring	Ø 4,48x1,78	O型圈	1		73	2320130	Box		机箱	1	
30	1982520	Hose tail	Ø 8	直接头	1		74	660170	O-ring	Ø 31,42x2,62	O型圈	1	
31	1250280	Ball		直接头不锈钢球	1		75	44131	Motor		马达	1	●
32	1560520	Spring		直接头弹簧	1		75	44175	Motor		马达	1	○
33	1460430	O-ring	Ø 4x2,5	O型圈	1		75	44176	Motor		马达	1	▲
34	2901070	Shutter		止回阀	1								
35	1080091	Spring		弹簧	1								
36	800560	O-ring	Ø 8,73x1,78	O型圈	2								
37	2901060	Injector		清洁喷嘴	1								
38	2900100	Fitting		吸入连接管	1								
39	1340260	Filter		进水过滤网	1								
40	2840400	Fitting		出水口螺纹铜接头	1								
41	2901170	Spring		弹簧	3								
42	2840530	Piston	Ø 12	长柱塞	3								

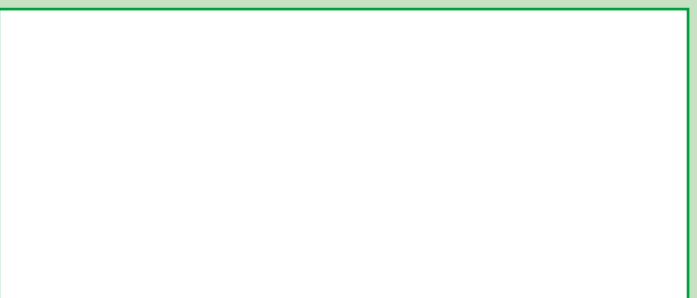
PART KITS - 配套零件

A=KIT 2233 valves 单向阀		B=KIT 2313 pistons 柱塞		C=KIT 42124 oil seals 油封		D=KIT 2235 water seals 水封	
Pos. 序号	Q.ty 数量	Pos. 序号	Q.ty 数量	Pos. 序号	Q.ty 数量	Pos. 序号	Q.ty 数量
6	6	42	3	25	3	21	6
				47	1		

E=KIT 2237 pistons guide O型圈							
Pos. 序号	Q.ty 数量	Pos. 序号	Q.ty 数量	Pos. 序号	Q.ty 数量	Pos. 序号	Q.ty 数量
5	6	33	1				
7	1	36	2				
10	1	51	1				
13	1	53	1				
14	1						
28	1						
29	1						

SIMBOLOGIA - 标记

● For / 用于 HRM-M 01.08 ○ For / 用于 HRM-M 02.08 ▲ For / 用于 HRM-M 04.08



Oil - 机油	
Type / 类型	Quantity / 数量
ISO VG 100	0,08 Kg