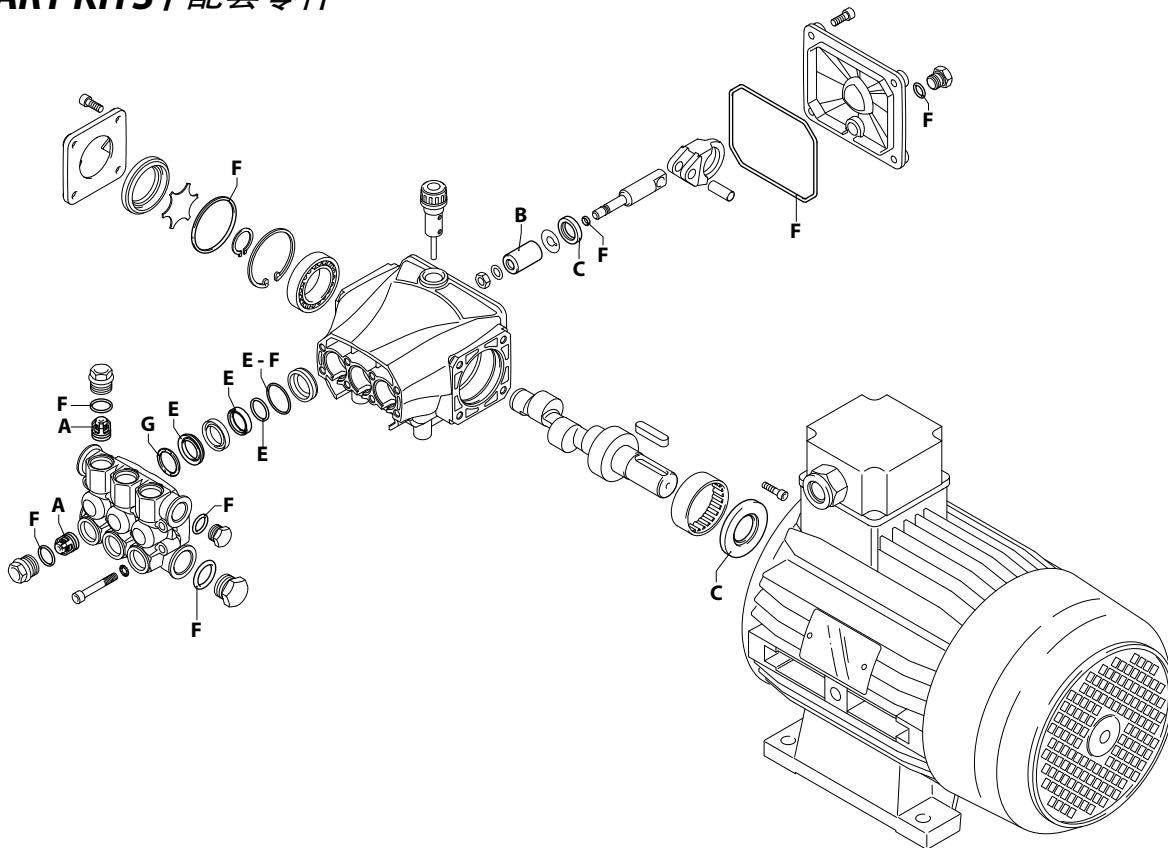


UN003520-FU

PART KITS / 配套零件



- A**
- B**
- C**
- D**
- E**
- F**
- G**
- H**

UN003521-FU

320 Series

HRC 1450 rpm

10.13 11.15 12.11 13.17 14.16



Pos. 序号	Cod. 编号	Description	描述	Qt 数量	Note 备注	Pos. 序号	Cod. 编号	Description	描述	Qt 数量	Note 备注
1	3200110	Plug	插头	6	C=24,5Nm	42	3200300	Shaft marcato 5	轴	1	■
2	1200690	O-ring Ø 15,6x1,78	O型圈	6			3200290	Shaft marcato 4	轴	1	▲
3	2769050	Complete valve	单向阀	6			3200280	Shaft marcato 3	轴	1	▼
4	800410	Screw TCEI M6x40	螺栓	8	C=10,4Nm		3200270	Shaft marcato 2	轴	1	◆
5	1381550	Washer	垫圈	8			3200050	Shaft marcato 1	轴	1	+
6	3200020	Head	泵头	1		43	3200230	Key	插销	1	
7	180101	O-ring Ø 17,5x2	O型圈	1		44	1321190	Bearing	轴承	1	
8	820361	Plug 1/2" Gottonne	插头	1	C=40Nm	45	1260750	Oil seal	油封	1	(a)
9	740290	O-ring Ø 14x1,78	O型圈	1		49	1200430	Screw TCEI M6x16	螺栓	4	
10	1980740	Plug 3/8" Gottonne	插头	1	C=25Nm		44372	Motor	马达	1	■▼
11	1780140	Ring appoggio Ø18	环	3		50	4755	Motor	马达	1	▲
12	1780720	Water seal Ø 18	水封	3			44094	Motor	马达	1	◆+
13	3200130	Piston guide anteriore Ø 18	柱塞导杆	3		51	3209200	Head assembly	泵头组件	1	
14	3200142	Gasket Ø 18	垫片	3							
15	3200260	Ring antiestrusione	环	3							
16	770590	O-ring Ø 21,95x1,78	O型圈	3							
17	3200120	Piston guide posteriore Ø 18	柱塞导杆	3							
18	3200010	Pump body	泵体	1							
19	1780490	Bearing	轴承	1							
20	1260790	Ring seeger Øi 52	环	1							
21	1780550	Ring	环	1							
22	395081	O-ring Ø 47,30x2,62	O型圈	1							
23	3200090	Plate	金属片	1							
24	3200080	Level gauge	液位计	1							
25	3200070	Support	支撑座	1							
26	1200430	Screw TCEI M6x16	螺栓	4	C=10,4Nm						
27	880130	Plug	插头	1							
28	1260110	Nut M8	螺母	3	C=12Nm						
29	1260100	Washer	垫圈	3							
30	1260210	Piston Ø 18	柱塞	3							
31	1260091	Plate	金属片	3							
32	1260460	Oil seal	油封	3							
33	480480	O-ring Ø 4,48x1,78	O型圈	3							
34	3200060	Piston di guida	柱塞	3							
35	3200040	Connecting-rod	连杆	3							
36	1780050	Pin	插针	3							
37	2760280	O-ring Ø 101,27x2,62	O型圈	1							
38	3200030	Cover	销片	1							
39	820510	O-ring Ø 10,82x1,78	O型圈	1							
40	880581	Plug 1/4" G	插头	1	C=20Nm						
41	3200220	Screw TCEI 6x16	螺栓	4	C=8Nm						

PART KITS - 配套零件

A=KIT 2186 valves 单向阀		B=KIT 42467 pistons 柱塞		C=KIT 42468 oil seals 油封		E=KIT 42469 water seals 水封	
Pos. 序号	Q.ty 数量	Pos. 序号	Q.ty 数量	Pos. 序号	Q.ty 数量	Pos. 序号	Q.ty 数量
3	6	30	3	32	3	12	3
				45	1	14	3
						15	3
						16	3

F=KIT 42470 O-rings O型圈				G=KIT 2745 support rings 支撑环			
Pos. 序号	Q.ty 数量	Pos. 序号	Q.ty 数量	Pos. 序号	Q.ty 数量	Pos. 序号	Q.ty 数量
2	6	39	1	11	3		
7	1						
9	1						
16	3						
22	1						
33	3						
37	1						

SIMBOLOGIA - 标记

■ For / 用于 HRC 10.13	▲ For / 用于 HRC 11.15	◆ For / 用于 HRC 13.17 N	+ For / 用于 HRC 14.16
	▼ For / 用于 HRC 12.11		

C Tightening torque tolerance 0±10% / 拧紧力矩公差 0±10%
 (a) Fit the seal with tool code nr. 1941990 / 用 nr. 1941990 工具进行密封

Oil - 机油	
Type / 类型	Quantity / 数量
SAE 15W40	0,26 Kg