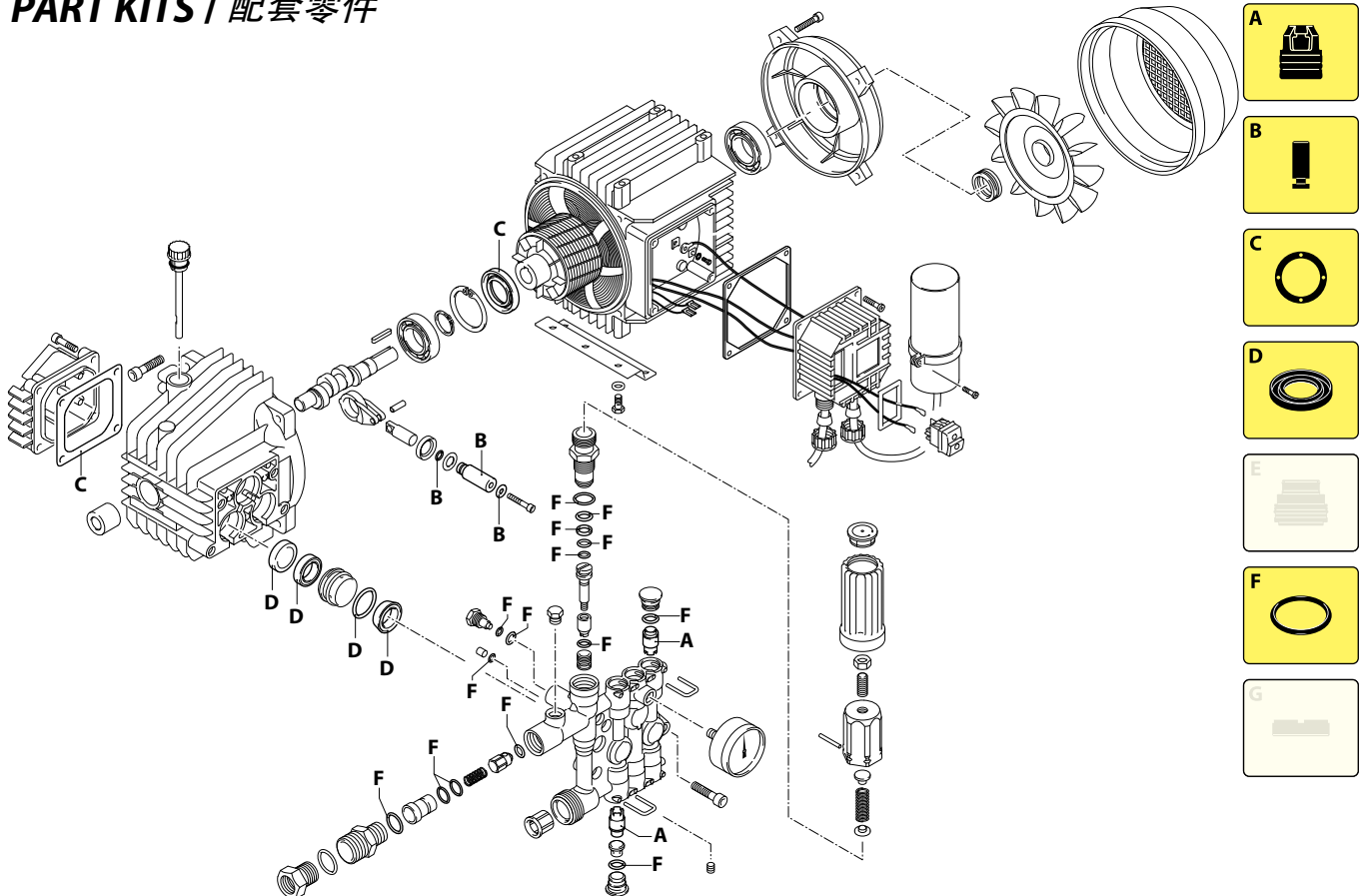


UN003436-FU

PART KITS / 配套零件



UN003437-FU

134 Series

HPV-M O 1450 rpm

1,3.10



Pos. 序号	Cod. 编号	Description	描述	Qt 数量	Note 备注	Pos. 序号	Cod. 编号	Description	描述	Qt 数量	Note 备注
1	2900120	Fitting	接头	1	C=25Nm	46	1344060	Cover	销片	1	
2	740290	O-ring Ø 14x1,78	O型圈	1		47	1260780	Screw TCEI M5x25	螺丝 M5x25	8	C=5Nm
3	2901060	Injector	清洁喷嘴	1		48	1340050	Plug	插头	1	
4	800560	O-ring Ø 8,73x1,78	O型圈	2	☒	49	1344560	Shaft Marcato 1	轴 MARK 1	1	
5	1080091	Spring	弹簧	1		50	880111	Key	键	1	
6	2901070	Shutter	止回阀	1		51	1341070	Bearing	轴承	1	
7	1460430	O-ring Ø 4x2,5	O型圈	1		52	480890	Ring seeger Øe 17	环	1	
8	1340260	Filter	进水过滤网	1		53	111120	Ring seeger Øi 47	环	1	
9	1349055	Valve	阀	6		54	1341080	Oil seal	油封	1	
10	1465720	O-ring Ø 9,75x1,78	O型圈	6		55	1340060	Connecting-rod	连杆	3	
11	1344800	Plug	插头	6		56	1340080	Pin	插针	3	
12	1344790	Fork	叉	6		57	1340070	Piston di guida	柱塞	3	
13	850850	Screw TCEI M6x30	螺丝 M6x30	4	C=10Nm	58	1260460	Oil seal	油封	3	
14	3223	Pressure gauge	压力导杆	1		59	600180	O-ring Ø 7,66x1,78	O型圈	3	
15	1342701	Seat	底座	1		60	1341010	Plate	金属片	3	
16	600180	O-ring Ø 7,66x1,78	O型圈	1		61	1342740	Piston Ø 15	柱塞	3	
17	2021900	Piston superiore	柱塞	1	☉	62	1341020	Washer	垫圈	3	
18	820510	O-ring Ø 10,82x1,78	调压阀套O型圈	1		63	850670	Screw TCEI M6x35	螺丝 M6x35	3	C=10Nm
19	1080190	O-ring Ø 2,90x1,78	O型圈	1		64	1340340	Bearing	轴承	1	
20	600180	O-ring Ø 7,66x1,78	O型圈	1		65	1260760	Screw TCEI M5x20	螺丝 M5x20	4	C=3Nm
21	1080401	Ring antiestrusione	TEFLON 弹簧垫片	1		66	1340320	Shield	防护罩	1	
22	740290	O-ring Ø 14x1,78	O型圈	1		67	1340350	Seal	密封圈	1	
23	1344870	Piston guide	柱塞套	1	☉ C=25Nm	68	1260300	Fan	散热器	1	
25	1343450	Wobble plate	活动金属片	1		69	1342040	Fan cowling	散热器罩	1	
26	1460190	Spring	弹簧	1		70	1269100	Clamp	束环	1	
27	1980220	Wobble plate	调压弹簧垫片	1		72	1340780	Gasket	垫片	1	
28	1344881	Insert	插入物	1	☒	73	1340480	Box	机箱	1	
29	1980470	Screw M6x20	内六角平端紧定螺钉	1		74	1261560	Screw TC 3,9x16	螺丝	4	
30	1060120	Nut M6	螺母 M6	1		75	1463530	Capacitor 25 µf	电容器	1	
31	1981780	Knob	手柄	1		76	1344340	Clamp	束环	1	
32	1981770	Plug	手柄塞	1		78	1340660	Gland	导套	1	
33	1344770	Spacer	垫片	3		79	1340650	Gland	导套	1	
34	1460151	Piston	柱塞	1		80	1340640	Ring nut	压盖螺母	2	
35	620301	Plug 1/8" G	圆锥状盖子	1	☒	82	2320280	Switch	开关	1	
36	1080070	Pin	长柄帽销子弹	1		83	44026	Motor	马达	1	
37	1344850	Head	泵头	1		84	1349284	Pump assembly	水泵组件	1	
38	2460180	Water seal	水封	3		85	600180	O-ring Ø 7,66x1,78	O型圈	1	
39	770260	O-ring Ø 23,52x1,78	O型圈	3		86	1120680	O-ring Ø 3,69x1,78	O型圈	1	☒
40	1344750	Piston guide	柱塞套	3		87	1344950	Plug	插头	1	C=8Nm
41	1260440	Water seal Ø 15	轴瓦水封	3		88	1344890	Plug	插头	1	
42	1344760	Ring appoggio	环	3		89	2560870	O-ring Ø 4,7x2	O型圈	1	
43	1344050	Pump body	泵体	1		90	1341840	Foot	支架	2	
44	1260050	Bushing	套管	1		91	550331	Washer	垫片	4	
45	1040710	O-ring Ø 56x2	O型圈	1		92	320350	Screw TE M6x12	螺丝 M6x12	4	
						93	390180	O-ring Ø 18,72x2,62	O型圈	1	
						94	1263640	Fitting	出水铜接头	1	☉
						95	1981190	Screw M3x5	内六角平端紧定螺钉	1	☒ (a)

PART KITS - 配套零件

A=KIT 42566 valves 单向阀		B=KIT 2623 pistons 柱塞		C=KIT 1876 oil seals 油封		D=KIT 42567 water seals 水封	
Pos. 序号	Q.ty 数量	Pos. 序号	Q.ty 数量	Pos. 序号	Q.ty 数量	Pos. 序号	Q.ty 数量
9	6	59	3	45	1	38	3
		61	3	54	1	39	3
		62	3	58	3	41	3
						42	3

E=KIT 42568 O-rings O型圈							
Pos. 序号	Q.ty 数量	Pos. 序号	Q.ty 数量	Pos. 序号	Q.ty 数量	Pos. 序号	Q.ty 数量
2	1	20	1				
4	2	21	1				
7	1	22	1				
10	6	85	1				
16	1	86	1				
18	1	89	1				
19	1						

SIMBOLOGIA - 标记

- C Tightening torque tolerance 0±10% | 拧紧力矩公差 0±10%
- ☉ Screw with Loxeal 55-14 | 用 Loxeal 55-14 螺丝
- ☒ Lubricate with grease Molykote PG54 | 用 Molykote PG54 润滑
- ☒ Screw with Loxeal 83-21 thread lock STRONG | 用 Loxeal 83-21 螺纹锁用力拧紧
- (a) Screw in until flush with body | 把螺栓拧进机身

Oil - 机油	
Type / 类型	Quantity / 数量
SAE 10W40	0,13 Kg