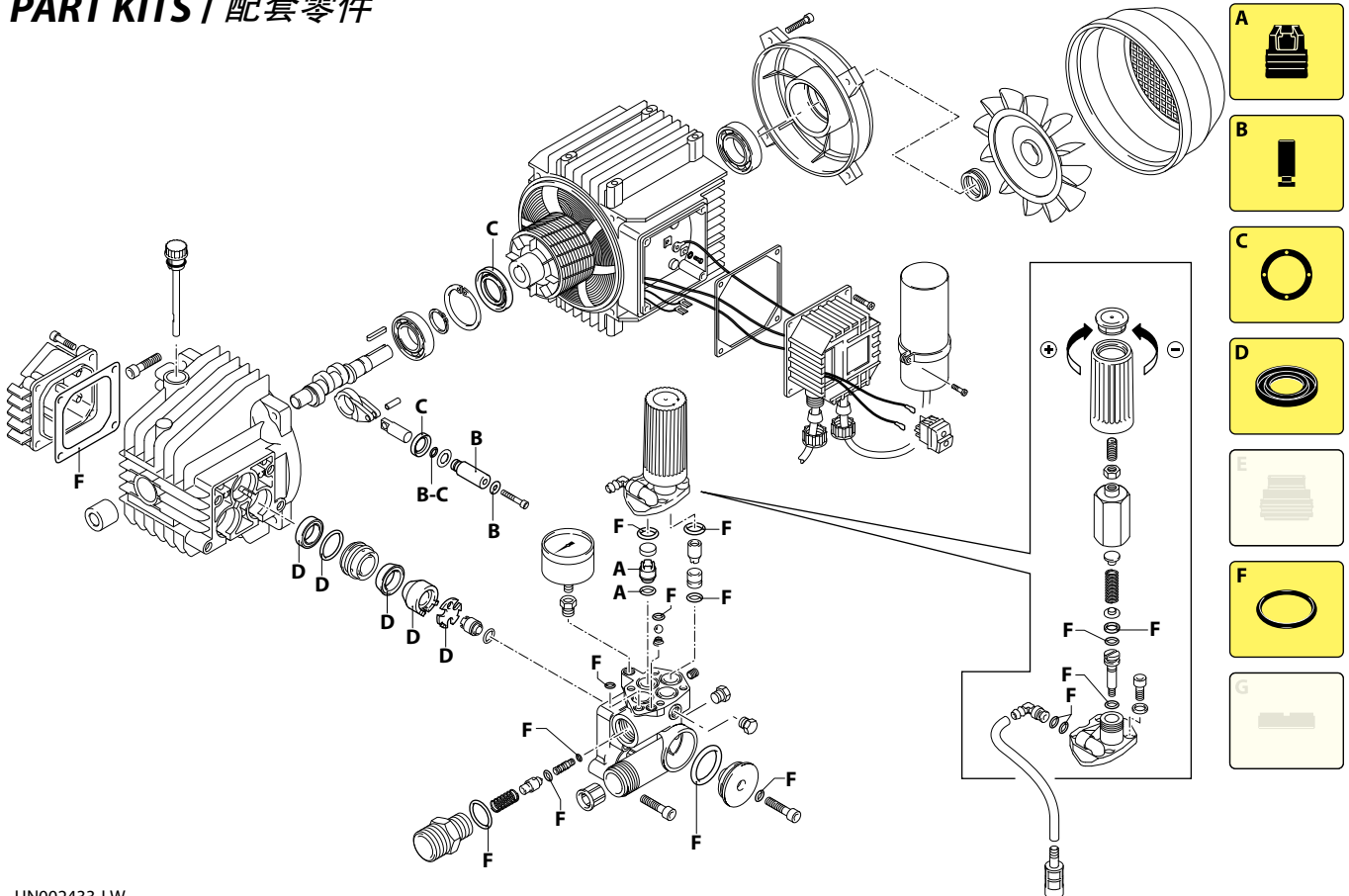


UN002432-LW

PART KITS / 配套零件



UN002433-LW

134 Series

HPV-M 1450 rpm

1,3.08



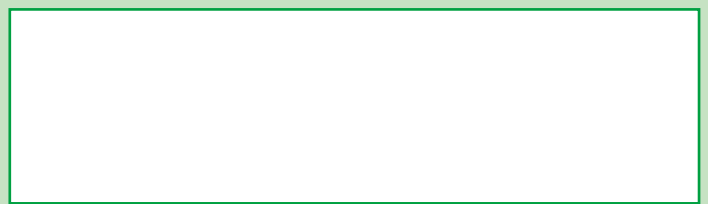
Pos. 序号	Cod. 编号	Description	描述	Qt 数量	Note 备注	Pos. 序号	Cod. 编号	Description	描述	Qt 数量	Note 备注	
1	1260780	Screw	TCEI M5x25	螺丝 M5x25	4	C=5Nm	51	780050	O-ring	Ø 28,25x1,78	O型圈	1
2	1344060	Cover		销片	1		52	620301	Plug	1/8" G	圆锥状盖子	2
3	1040710	O-ring	Ø 56x2	O型圈	1		53	1343840	Head		泵头	1
4	1260050	Bushing		套管	1		54	851100	Screw	M5x5	螺丝 M5x5	1
5	1344050	Pump body		泵体	1		55	1250270	Spring		弹簧	1
6	1340050	Plug		插头	1		56	1250280	Ball		直接头不锈钢球	1
7	1344560	Shaft	Marcato C	轴	1		57	1343160	Fitting		接头	1
8	880111	Key		键	1		58	3223	Pressure gauge		压力表	1
9	1341070	Bearing		轴承	1		59	1342700	Seat		底座	1
10	480890	Ring	seeger Øe 17	环	1		60	1460430	O-ring	Ø 4x2,5	O型圈	1
11	111120	Ring	seeger Øi 47	环	1		61	1460150	Piston	inferiore	柱塞	1
12	1341080	Oil seal		油封	1		62	1343810	Plug		插头	3
13	1340060	Connecting-rod		连杆	3		63	740290	O-ring	Ø 14x1,78	O型圈	5
14	1340080	Pin		插针	3		64	1260670	Fitting		接头	1
15	1340070	Piston	di guida	柱塞	3		65	1981770	Plug		手柄塞	1
16	1260460	Oil seal		油封	3		66	1342680	Cover		销片	1
17	600180	O-ring	Ø 7,66x1,78	O型圈	3		67	1381550	Washer		SCHNORR 垫片	4
18	1341010	Plate		金属片	3		68	1343510	Screw	TCEI M6x14	螺丝 M6x14	4
19	1342740	Piston	Ø 15	柱塞	3		69	1080190	O-ring	Ø 2,90x1,78	O型圈	1
20	1341020	Washer		垫圈	3		70	2021900	Piston	superiore	柱塞	1
21	850670	Screw	TCEI M6x35	螺丝 M6x35	3	C=10Nm	71	1269115	Hose assembly		软管组件	1
22	600180	O-ring	Ø 7,66x1,78	O型圈	2		72	1080401	Ring	antiestrusione	TEFLON 弹簧垫片	1
25	1349267	Pump assembly		水泵组件	1		73	1343450	Wobble plate		活动金属片	1
26	1260440	Water seal	Ø 15	轴瓦水封	3		74	1460190	Spring		弹簧	1
27	770260	O-ring	Ø 23,52x1,78	O型圈	3		75	1343000	Wobble plate		活动金属片	1
28	1342730	Piston guide	Ø 15	柱塞套	3		76	1980640	Insert		插入物	1
29	1342761	Gasket	Ø 15	水封	3		77	1060120	Nut	M6	螺母 M6	1
30	1342720	Ring	appoggio Ø15	环	3		78	392840	Screw	M6x16	螺钉(不锈钢)	1
31	1342750	Plate		金属片	3		79	1981780	Knob		手柄	1
32	1349053	Valve		阀	6		80	1260780	Screw	TCEI M5x25	螺丝 M5x25	4
33	800560	O-ring	Ø 8,73x1,78	O型圈	6		82	1340340	Bearing		轴承	1
34	390341	O-ring	Ø 5x2	O型圈	1		83	1340320	Shield		防护罩	1
35	1343110	O-ring	Ø 4x1,1	O型圈	1		84	1260760	Screw	TCEI M5x20	螺丝 M5x20	4
36	1343550	Nozzle		喷嘴	1		85	1260300	Fan		散热器	1
37	1460430	O-ring	Ø 4x2,5	O型圈	1		86	1340350	Seal		密封圈	1
38	1460260	Piston		柱塞	1		87	1269100	Clamp		束环	1
39	1540140	Spring		弹簧	1		88	1340780	Gasket		垫片	1
40	880270	O-ring	Ø 17,17x1,78	O型圈	1		89	1340480	Box		机箱	1
41	1342690	Fitting		接头	1		90	1463530	Capacitor	25 µF	电容器	1
45	1340260	Filter		进水过滤网	1		93	1261560	Screw	TC 3,9x16	螺丝	4
47	881470	Screw	TCEI M6x45	螺丝 M6x45	4	C=10Nm	94	1342040	Fan cowling		散热器罩	1
48	680700	Screw	TCEI M6x20	螺丝 M6x20	1	C=1Nm	95	1341840	Foot		支架	2
49	480480	O-ring	Ø 4,48x1,78	O型圈	3		96	320350	Screw	TE M6x12	螺丝 M6x12	4
50	1340190	Cover		销片	1		97	1344340	Clamp		束环	1
							99	44026	Motor		马达	1
							101	1340480	Box		机箱	1
							102	1340660	Gland		导套	1
							103	1340650	Gland		导套	1
							104	1340640	Ring nut		压盖螺母	2
							108	2320280	Switch		开关	1

PART KITS - 配套零件

A=KIT 1880 valves 调压阀		B=KIT 2623 pistons 柱塞		C=KIT 1876 oil seals 油封		D=KIT 2624 water seals 水封	
Pos. 序号	Q.ty 数量	Pos. 序号	Q.ty 数量	Pos. 序号	Q.ty 数量	Pos. 序号	Q.ty 数量
32	6	17	3	3	1	26	3
33	6	19	3	12	1	27	3
		20	3	16	3	29	3
				17	3	30	3
						31	3

E=KIT 2767 pistons guide O型圈							
Pos. 序号	Q.ty 数量	Pos. 序号	Q.ty 数量	Pos. 序号	Q.ty 数量	Pos. 序号	Q.ty 数量
3	1	49	3				
22	2	51	1				
27	3	60	1				
34	1	63	5				
35	1	69	1				
37	1	72	1				
40	1						

SIMBOLOGIA - 标记



Oil - 机油	
Type / 类型	Quantity / 数量
SAE 10W40	0,13 Kg