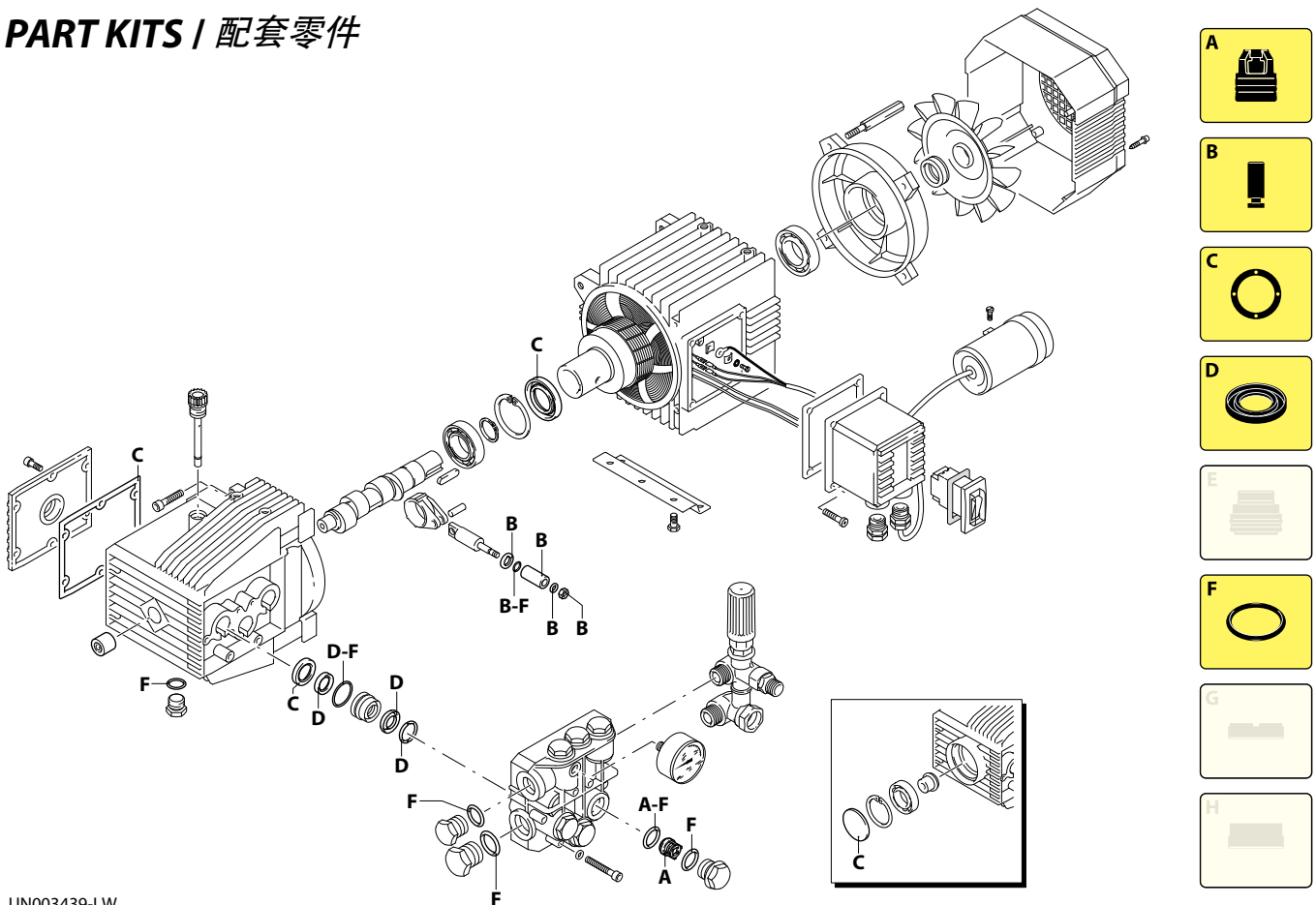


UN003438-LW

PART KITS / 配套零件



UN003439-LW

126 Series

HPE-M 1450 rpm

02.08 04.08 06.08 08.08 11.07 13.06



Pos. 序号	Cod. 编号	Description	描述	Qt 数量	Note 备注	Pos. 序号	Cod. 编号	Description	描述	Qt 数量	Note 备注
1	1260760	Screw TCEI M5x20	螺丝 M5x20	6	C=5Nm	42	1260162	Plug	插头	6	C=35Nm
2	1269101	Cover completo	销片	1		43	680570	Screw TCEI M6x60	螺丝 M6x60	6	C=10Nm
3	1260040	Oil seal	油封	1		44	1380520	Key	键	1	
4	1260480	Plug	插头	1		45	1260060	Connecting-rod alluminio	铝连杆	3	
5	1260780	Screw TCEI M5x25	螺丝 M5x25	4	C=4Nm	46	1260080	Pin	插针	3	
7	1323100	Shaft marcato 11	轴 MARK 11	1	○	47	1260070	Piston di guida	柱塞	3	
	1323110	Shaft marcato 12	轴 MARK 12	1	●	48	1260091	Plate	分隔碟	3	
	1260200	Shaft marcato 6	轴 MARK 6	1	■▲	49	480480	O-ring Ø 4,48x1,78	O型圈	3	
	1260180	Shaft marcato 4	轴 MARK 4	1	□	50	1260100	Washer	活塞垫圈	3	
	1320260	Shaft marcato 7	轴 MARK 7	1	▼	51	1260110	Nut M8	螺母 M8	3	C=12Nm
8	180400	Bearing	轴承	1		52	1260470	Screw TE M8x10	螺丝 M8x10	4	C=20Nm
9	1260430	Ring	环	1	○●■□	53	1261551	Screw TC 3,9x13	螺丝	4	
10	1260790	Ring seeger Øi 52	轴承挡圈	1		55	1260400	Gasket	垫片	1	
11	1260750	Oil seal	油封	1		56	1261560	Screw TC 3,9x16	螺丝	4	C=5Nm
12	1260950	Bearing	轴承	1		57	1271950	Cable retainer	滚珠护圈	1	
13	1260960	Shield	保护罩	1		58	1269090	Cable retainer	滚珠护圈	1	
14	1260360	Stud bolt	双头螺柱	4	C=8Nm	61	1263520	Capacitor 40 µf	电容器	1	
15	1260970	Seal	密封圈	1		62	1269100	Clamp	束环	1	
16	1260300	Fan	散热器	1		63	1261710	Box	机箱	1	
21	740290	O-ring Ø 14x1,78	O型圈	2		64	3223	Pressure gauge	压力导杆	1	
22	1980740	Plug 3/8" G ottone	闷头	1	C=25Nm	73	1262180	Switch	开关	1	
23	1260460	Oil seal	油封	3		74	1265080	Gasket	垫片	1	
24	1260420	O-ring Ø 26,70x1,78	O型圈	3		81	1260810	Screw TCTC M 4x10	螺丝 M4x10	1	
25	1260440	Water seal Ø 15	轴瓦水封	3	○●■□	82	1340280	Clamp	束环	1	
26	1260450	Water seal Ø 18	轴瓦水封	3	▲▼	86	1260050	Bushing	套管	1	○●■□
27	1260151	Piston guide Ø 15	柱塞套	3	○●■□	87	1260010	Pump body	泵体	1	○●■□
28	1320351	Piston guide Ø 18	柱塞套	3	▲▼	91	1269227	Head assembly	泵头组件	1	○●■□
29	1260130	Water seal Ø 15	水封	3	○●■□	1269222	Head assembly	泵头组件	1	▲▼	
	1780720	Water seal Ø 18	活塞水封	3	▲▼	92	44060	Motor	马达	1	
	1520120	Ring appoggio Ø15	环	3	○●■□	93	1381550	Washer	SCHNORR 垫片	6	
	1320340	Ring appoggio Ø18	环	3	▲▼	94	20821	Complete valve	阀	1	Vedi pagina/See page 221
	1260120	Piston Ø 15	陶瓷柱塞	3	○●■□	128	1271220	Pump body	泵体	1	▲▼
	1260210	Piston Ø 18	陶瓷柱塞	3	▲▼	129	1320330	Bushing	套管	1	▲▼
30	1260830	Foot	支架	2		130	1266740	Oil seal	油盖	1	▲▼
31	820361	Plug 1/2" G ottone	闷头	1	C=30Nm	131	1260790	Ring seeger Øi 52	轴承挡圈	1	▲▼
32	180101	O-ring Ø 17,5x2	O型圈	1		132	1320370	Bearing	轴承	1	▲▼
33	1320022	Head	泵头	1	○●■□	133	1980780	Plug	插头	1	C=20Nm
	1320020	Head	泵头	1	▲▼						
34	1261760	Fan cowling	散热器罩	1							
35	880830	O-ring Ø 15,54x2,62	O型圈	6							
36	1269050	Complete valve	单向阀	6							
41	960160	O-ring Ø 17,86x2,62	O型圈	6							

PART KITS - 配套零件

A=KIT 1864 valves 单向阀		B=KIT 2628 Ø 15 pistons 柱塞		B=KIT 2629 Ø 18 pistons 柱塞		C=KIT 1865 Ø 15 oil seals 油封	
Pos. 序号	Q.ty 数量	Pos. 序号	Q.ty 数量	Pos. 序号	Q.ty 数量	Pos. 序号	Q.ty 数量
35	6	29	3	29	3	3	1
36	6	48	3	48	3	11	1
		49	3	49	3	23	3
		50	3	50	3		
		51	3	51	3		

C=KIT 1872 Ø 18 oil seals 油封		D=KIT 2709 Ø 15 water seals 水封		D=KIT 42479 Ø 18 water seals 水封		F=KIT 2040 O-rings O型圈	
Pos. 序号	Q.ty 数量	Pos. 序号	Q.ty 数量	Pos. 序号	Q.ty 数量	Pos. 序号	Q.ty 数量
3	1	24	3	24	3	21	2
11	1	25	3	25	3	24	3
23	3	27	3	27	3	32	1
130	1	28	3	28	3	35	6
						41	6
						49	3

SIMBOLOGIA - 标记

Ø 15	Ø 15	Ø 18
○ For / 用于 HPE-M 02.08	□ For / 用于 HPE-M 06.08	▲ For / 用于 HPE-M 11.07
● For / 用于 HPE-M 04.08	■ For / 用于 HPE-M 08.08	▼ For / 用于 HPE-M 13.06

C Tightening torque tolerance 0±10% / 拧紧力矩公差 0±10%

Oil - 机油	
Type / 类型	Quantity / 数量
SAE 15W40	0,38 Kg