



铜泵头
BRASS HEAD



铝合金连杆
CONNECTING-RODS
IN ALUMINIUM



铜材质连杆
CONNECTING-RODS
IN BRONZE

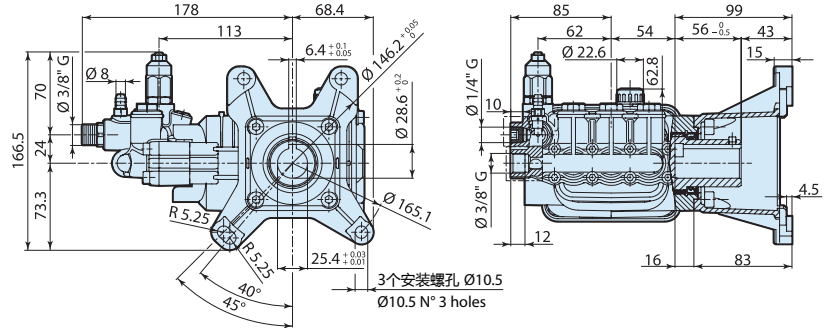
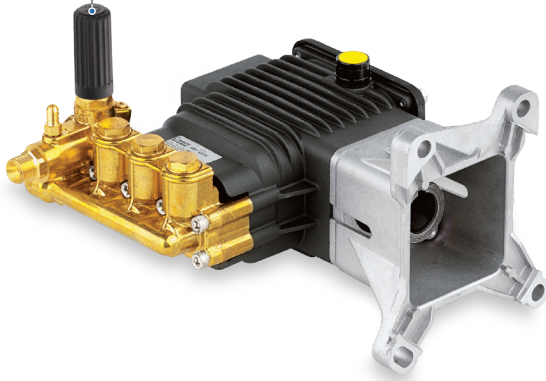
RSV



276 Series

标配内置调压阀

Built-in unloader Valve



型号	流量 l/min gpm	压力 bar psi	汽油机功率 hp kw	重量 kg	转速 rpm	温控阀 TRV	进水口	出水口	易启动	皂液嘴	编号
RSV 3400 转 D 轴 1" 标配 F40 汽油机法兰											
RSV 3G34D+F40	11.4 3.00	230 3300	6.5 4.7	7.0	3400	有	3/8"GF	3/8"GM	有	有	25338
RSV 3.5G36D+F40	13.2 3.50	250 3600	9.0 6.8	7.0	3400	有	3/8"GF	3/8"GM	有	有	25339
							GHA(NH 3/4"F) 3/4"GM	QC QC			23478 23571
RSV 3.5G40D+F40	13.2 3.50	275 4000	13.0 9.5	7.5	3400	有	3/8"GF	3/8"GM	无	有	23078
							3/4"GM	QC			23411
RSV 4G36D+F40	15.1 4.00	250 3600	13.0 9.5	7.0	3400	有	3/8"GF	3/8"GM	有	有	23101
							GHA(NH 3/4"F)	QC			23988
							3/8"GF	3/8"GM			24421
RSV 4G40D+F40	15.1 4.00	275 4000	15.0 11.0	7.5	3400	有	3/8"GF	QC	有	有	23839
							GHA(NH 3/4"F)	QC			23395
							3/4"GM	QC			23572

Model	流量 l/min gpm	压力 bar psi	Power hp kw	重量 kg	转速 rpm	TRV	Inlet	Outlet	EZ Start	Injection	Code
RSV 3400 RPM D Version 1" with gas engine flange F40											
RSV 3G34D+F40	11.4 3.00	230 3300	6.5 4.7	7.0	3400	Yes	3/8"GF	3/8"GM	Yes	Yes	25338
RSV 3.5G36D+F40	13.2 3.50	250 3600	9.0 6.8	7.0	3400	Yes	3/8"GF	3/8"GM	Yes	Yes	25339
							GHA(NH 3/4"F) 3/4"GM	QC QC			23478 23571
RSV 3.5G40D+F40	13.2 3.50	275 4000	13.0 9.5	7.5	3400	Yes	3/8"GF	3/8"GM	No	Yes	23078
							3/4"GM	QC			23411
RSV 4G36D+F40	15.1 4.00	250 3600	13.0 9.5	7.0	3400	Yes	3/8"GF	3/8"GM	Yes	Yes	23101
							GHA(NH 3/4"F)	QC			23988
							3/8"GF	3/8"GM			24421
RSV 4G40D+F40	15.1 4.00	275 4000	15.0 11.0	7.5	3400	Yes	3/8"GF	QC	Yes	Yes	23839
							GHA(NH 3/4"F)	QC			23395
							3/4"GM	QC			23572