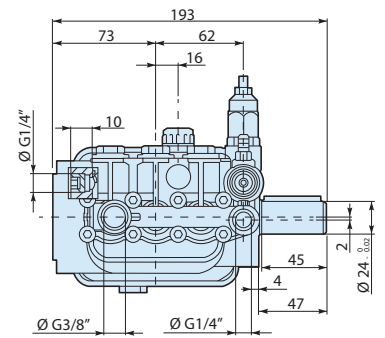
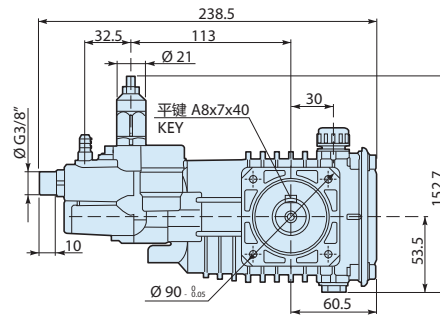
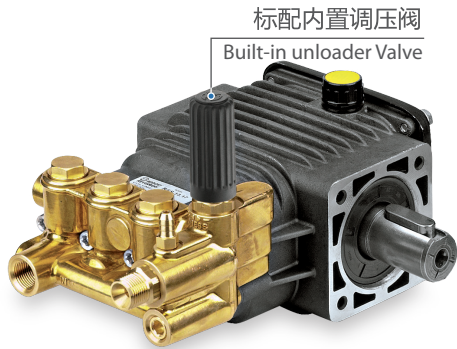




RS



## 276 Series



型号	流量 l/min gpm	压力 bar psi	电机功率 hp kw	重量 kg	转速 rpm	温控阀 TRV	进水口	出水口	易启动	皂液嘴	编号
<b>RS 1450 转 N 轴 24mm 实心轴</b>											
RS 8.15N	8	2.11	150 2200	3.0 2.2	7.0	1450	无	3/8"GF	3/8"GM	无 有	<b>TBA</b>
RS 11.18N	11	2.90	180 2600	5.5 4.0	7.0	1450	无	3/8"GF	3/8"GM	无 有	<b>23616</b>
RS 13.17N	13	3.43	170 2500	6.0 4.5	7.0	1450	无	3/8"GF	3/8"GM	无 有	<b>23160</b>
RS 15.15N	15	4.00	150 2200	6.0 4.5	7.0	1450	无	3/8"GF	3/8"GM	无 有	<b>23161</b>

Model	Flow l/min gpm	Pressure bar psi	Power hp kw	Weight kg	RPM	TRV	Inlet	Outlet	EZ Start	Injection	Code
<b>RS 1450 RPM N Version 24mm solid shaft</b>											
RS 8.15N	8	2.11	150 2200	3.0 2.2	7.0	1450	No	3/8"GF	3/8"GM	No Yes	<b>TBA</b>
RS 11.18N	11	2.90	180 2600	5.5 4.0	7.0	1450	No	3/8"GF	3/8"GM	No Yes	<b>23616</b>
RS 13.17N	13	3.43	170 2500	6.0 4.5	7.0	1450	No	3/8"GF	3/8"GM	No Yes	<b>23160</b>
RS 15.15N	15	4.00	150 2200	6.0 4.5	7.0	1450	No	3/8"GF	3/8"GM	No Yes	<b>23161</b>