

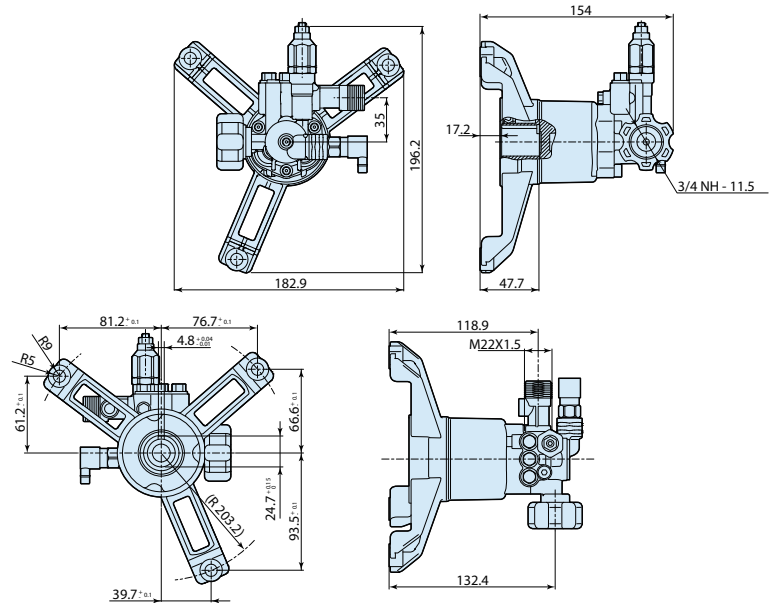


铝泵头
ALU HEAD

RPW



382 Series



型号	流量	压力	汽油机功率	重量	转速	温控阀	进水口	进水口材质	出水口	出水口材质	泵头材质	延长管	易启动	皂液嘴	皂液管	进/出水口方向	编号
	l/min	gpm	bar	psi	hp	kw	kg	rpm	TRV								

RPW 3400 转 D 轴 7/8" 标配垂直轴汽油机法兰																				
RPW 1.7G19	6.5	1.7	130	1900	3	2	1.2	3400	有	GHA (NH 3/4" F)	阳极氧化铝 配塑料旋钮	M22x1.5	阳极氧化铝	阳极氧化铝	无	有	无	无	右	26516
RPW 2G19	7.6	2	130	1900	3	2	1.2	3400	有	GHA (NH 3/4" F)	阳极氧化铝 配塑料旋钮	M22x1.5	阳极氧化铝	阳极氧化铝	无	有	有	无	右	26353 24966

Model	Flow	Pressure	Power	Weight	RPM	TRV	Inlet	Inlet Material	Outlet	Outlet Material	Pump Head Material	Extention	EZ Start	Injection	Injection Pipe	Orientation	Code
	l/min	gpm	bar	psi	hp	kw	kg	rpm	TRV								

RPW 3400 RPM D version 7/8" with vertical gas engine flange																				
RPW 1.7G19	6.5	1.7	130	1900	3	2	1.2	3400	Yes	GHA (NH 3/4" F)	Aluminum Anodized With Plastic Knob	M22x1.5	Aluminum Anodized	Aluminum Anodized	No	Yes	No	No	Right	26516
RPW 2G19	7.6	2	130	1900	3	2	1.2	3400	Yes	GHA (NH 3/4" F)	Aluminum Anodized With Plastic Knob	M22x1.5	Aluminum Anodized	Aluminum Anodized	No	Yes	Yes No	No	Right	26353 24966