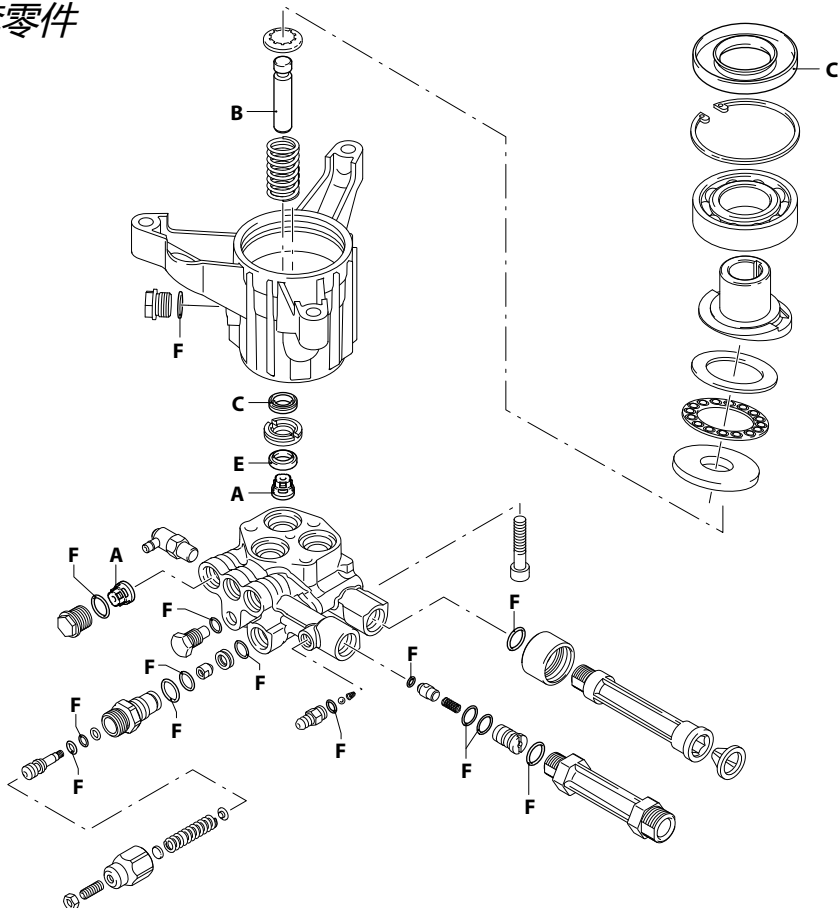


UN003254-FU

PART KITS / 配套零件



UN003255-FU

284 Series

RMW 3400 rpm D version ø 7/8" - Alluminium 铝

2 G20



Pos. 序号	Cod. 编号	Description	描述	Qt 数量	Note 备注	Pos. 序号	Cod. 编号	Description	描述	Qt 数量	Note 备注
1	1060120	Nut M6	螺母 M6	1		48	1980240	Fifth wheel	推力轴承垫片	1	
2	392840	Screw M6x16	螺钉 不锈钢 M6x16	1		49	2840190	Shaft marcato 6	摆动盘	1	
3	2760480	Insert	扳帽	1		50	161060	Bearing	球轴承	1	
4	1980220	Wobble plate	调压弹簧垫片	2		51	161050	Ring seeger Ø1 72	球轴承挡圈	1	
5	2760410	Spring	调压弹簧	1		52	2840310	Ring tenuta	大油封	1	
6	2841140	Piston	调压阀阀芯	1		55	2840890	O-ring Ø 14x2	O型圈	2	
7	2260100	O-ring Ø 6,02x2,62	调压阀芯O型圈	1	☐	56	2761380	Valve	温控阀	1	☉C=16Nm
8	660190	O-ring Ø 6,07x1,78	O型圈	1		57	600180	O-ring Ø 7,66x1,78	O型圈	1	
9	2760210	Ring antiestrusione	耐磨环	1		58	2840830	Screw	球座螺丝	1	☉C=10Nm
10	2840750	Piston guide	调压阀阀套	1	☉C=20Nm	65	2841520	O-ring OR 13,5x1,8	O型圈	3	
11	740290	O-ring Ø 14x1,78	O型圈	2							
12	820510	O-ring Ø 10,82x1,78	调压阀套O型圈	1							
13	2840760	Shutter	密封帽	1	☉C=3Nm						
14	2840770	Seat	调节阀座	1							
15	1470210	O-ring Ø 9x1	O型圈	1							
17	1982520	Hose tail Ø 8	直接头	1	☉C=4Nm						
18	480480	O-ring Ø 4,48x1,78	O型圈	1							
19	1250280	Ball	直接头不锈钢球	1							
20	1560520	Spring	直接头弹簧	1							
25	2840481	Plug	出水口闷头(塑料)	3	☐C=15Nm						
26	2849051	Complete valve	284塑料单向阀成品	6							
27	2840852	Head	铝泵头	1							
28	2200141	Water seal	水封	3	☒						
29	2840561	Bushing	排气圈(塑料)	3							
30	1683500	Oil seal	小油封	3							
31	1980740	Plug 3/8" Gottono	闷头	1	C=20Nm						
32	2840010	Pump body	泵体	1							
33	380410	Screw TCEI M8x40	短螺丝 M8X40	3	C=25Nm						
34	2840270	Fitting	进水接头	1	Ottone 3/4" NH						
35	2840250	Fitting	进水口加长管	1	☉C=25Nm						
36	1266330	Filter	进水过滤网	1							
37	1460431	O-ring Ø 4x2,5	O型圈	1	☒						
38	2841150	Shutter	阀门(大)	1							
39	1343580	Spring	止回阀弹簧	1							
40	800560	O-ring Ø 8,73x1,78	O型圈	2	☒						
41	2840340	Injector	清洗剂喷嘴	1	C=3Nm						
42	2840260	Fitting	出水口加长管	1	☉C=25Nm						
43	2840060	Spring	柱塞弹簧	3							
44	2840040	Piston Ø 12	短柱塞	3							
45	2840050	Wobble plate	柱塞弹簧垫片	3							
46	1980130	Fifth wheel	推力轴承垫片	1							
47	1980250	Fifth wheel	辊子轴承	1							

PART KITS - 配套零件

A=KIT 2233 valves 单向阀		B=KIT 2234 pistons 柱塞		C=KIT 2236 oil seals 油封		E=KIT 42122 water seals 水封	
Pos. 序号	Q.ty 数量	Pos. 序号	Q.ty 数量	Pos. 序号	Q.ty 数量	Pos. 序号	Q.ty 数量
26	6	44	3	30	3	28	3
				52	1		

F=KIT 2237 O-Rings O型圈							
Pos. 序号	Q.ty 数量	Pos. 序号	Q.ty 数量	Pos. 序号	Q.ty 数量	Pos. 序号	Q.ty 数量
7	1	40	2				
8	1	55	2				
11	2	65	3				
12	1						
15	1						
18	1						
37	1						

SIMBOLOGIA - 标记

- C Tightening torque tolerance 0÷10% | 拧紧力矩公差 0÷10%
- ☉ Screw with Loxeal 55-14 | 用 Loxeal 55-14 螺丝
- ☒ Lubricate with grease Molykote PG54 | 用 Molykote PG54 润滑
- ☐ Lubricate with grease Molykote G807 | 用 Molykote G807 润滑
- ☒ Screw with Loxeal 83-55 | 用 Loxeal 83-55 螺丝

Oil - 机油	
Type 类型	Quantity 数量
ISO VG 220	0,065 Kg