



铜泵头



镀镍泵头



铝合金连杆

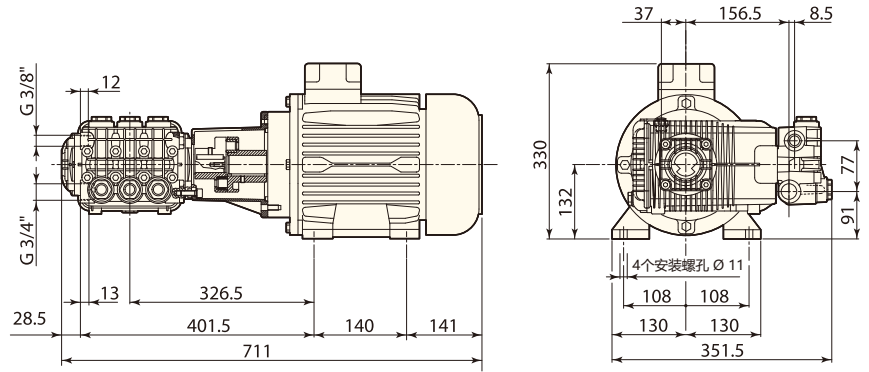


电机频率

# HSXW



## 194 Series



型号	流量		压力		电机功率		重量	转速	温控阀	三相~50HZ	编号
	l/min	gpm	bar	psi	hp	kw	kg	rpm	TRV	伏特	
<b>HSXW 1450 转</b>											
HSXW 15.35	15.1	4.00	350	5100	15	11	75.0	1450	无	230/400	<b>21066</b>
HSXW 21.35	21.0	5.55	350	5100	20	15	115	1450	无	400/690	<b>22995</b>