



HXW



铜泵头



铝合金连杆

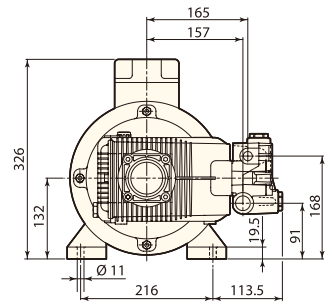
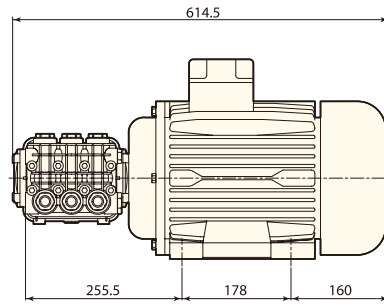


铜材质连杆



电机频率

194 Series



型号	流量		压力		电机功率		重量 kg	转速 rpm	温控阀 TRV	三相~50HZ	编号
	l/min	gpm	bar	psi	hp	kw				伏特	
HXW 1450 转											
HXW 26.15	26.0	6.87	150	2200	10	7.5	63.0	1450	无	230/400	20225
HXW 30.10	30.0	7.92	100	1450	7.5	5.5	39.0	1450	无	230/400	20227
HXW 30.15	30.0	7.92	150	2200	10	7.5	63.0	1450	无	230/400	20228
HXW 30.20	30.0	7.92	200	2900	15	11	70.0	1450	无	230/400	20229
HXWL 42.10	42.0	11.09	100	1450	10	7.5	63.0	1450	无	230/400	21184