



铜泵头



铝合金连杆



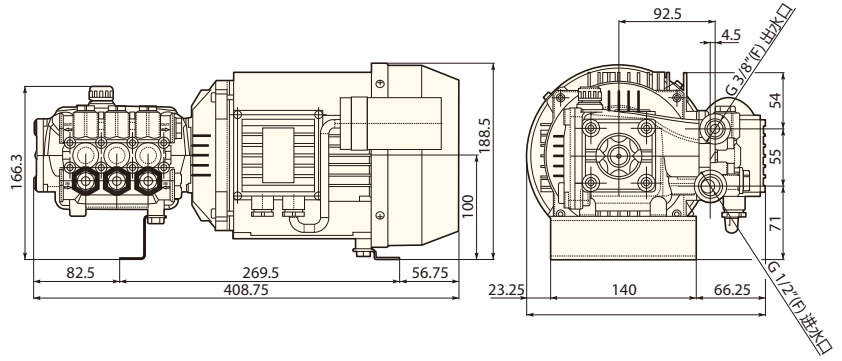
电机频率



电机频率



# HRC 320 Series



型号	流量		压力		电机功率		KG 重量	转速 rpm	温控阀 TRV	单相~50HZ	三相~50HZ	编号 单相	编号 三相
	l/min	gpm	bar	psi	hp	kw				kg	伏特		
<b>HRC 1450 转</b>													
HRC 8.12	8.0	2.11	120	1740	2.5	1.8	19.2	1450	无	230	-	<b>23446</b>	-
● HRC 8.14	8.0	2.11	140	2000	3.0	2.2	22.0	1450	无	-	230/400	-	<b>23447</b>
HRC 9.11	9.0	2.37	110	1600	2.5	1.8	19.2	1450	无	230	-	<b>23448</b>	-
● HRC 9.14	9.0	2.37	140	2000	3.0	2.2	22.5	1450	无	-	230/400	-	<b>23449</b>
HRC 10.10	10.0	2.64	100	1450	2.5	1.8	19.2	1450	无	230	-	<b>23450</b>	-
● HRC 11.11	11.0	2.90	110	1600	3.0	2.2	21.5	1450	无	-	230/400	-	<b>23451</b>
● HRC 13.10	13.0	3.43	100	1450	3.0	2.2	21.5	1450	无	-	230/400	-	<b>23452</b>