



铜泵头

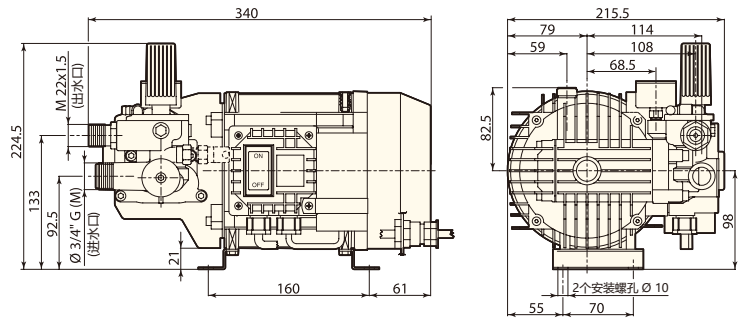


电机频率

# HPV-M



## 134 Series



型号	流量		压力		电机功率		重量 KG	转速 rpm	温控阀 TRV	单相~50HZ	编号
	l/min	gpm	bar	psi	hp	kw				kg	
<b>HPV-M 1450 转</b>											
HPV-M 1,3.08	1.3	0.34	80	1145	0.8	0.6	13.8	1450	无	230	<b>22123</b>