



铜泵头

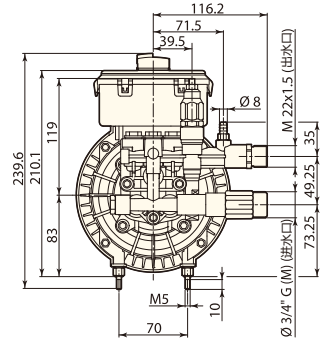
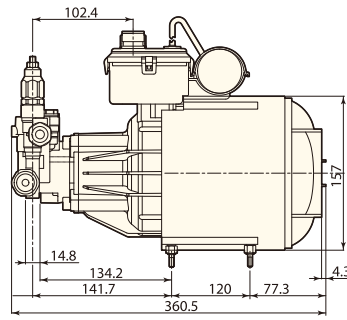


电机频率

# HRM-M



## 290 Series



型号	流量		压力		电机功率		重量 kg	转速 rpm	温控阀 TRV	单相~50HZ		编号
	l/min	gpm	bar	psi	hp	kw				伏特		
<b>HRM-M 1450 转N轴24mm</b>												
HRM-M 01.08	1.0	0.26	80	1145	0.3	0.2	15.5	1450	无	230		<b>22627</b>
HRM-M 02.08	2.0	0.52	80	1145	0.5	0.4	15.5	1450	无	230		<b>22628</b>
HRM-M 04.08	4.0	1.06	80	1145	1.0	0.8	15.5	1450	无	230		<b>22629</b>