



液压驱动 418 Series



新品



液压驱动



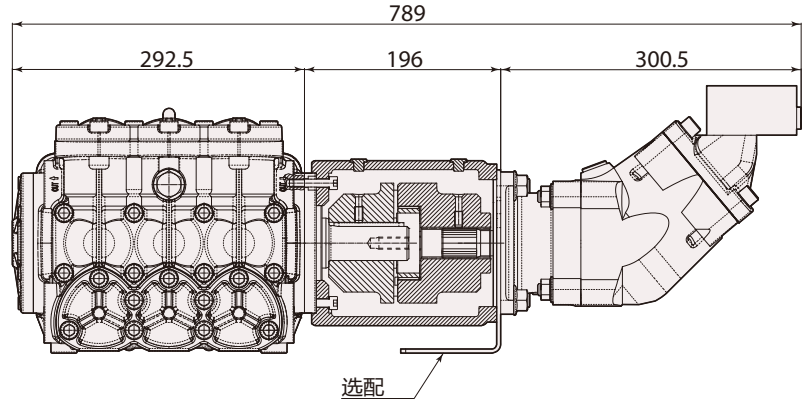
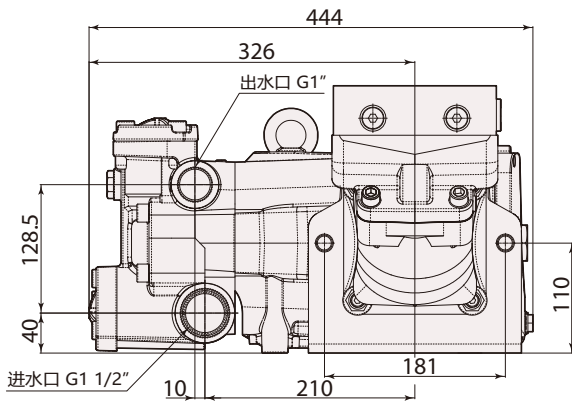
铜材质连杆



铜泵头



联接件ARE可将速度传感器
用螺丝固定在螺纹孔



型号	水泵参数					液压马达参数					KG 重量	编号	
	流量 l/min gpm	压力 bar psi	转速 rpm	型号	排量 cm ³	流量 l/min	压力 bar	功率 hp	转速 rpm				
HYD-RTD													
HYD-RTD 80.300	80	21	300	4350	1000	SCM-084W-P-SC4-C14-V2M-100/ACVSU05	84.2	95	310	70	1000	95.2	27610
HYD-RTD 100.200	100	27	200	4350	1000	SCM-084W-P-SC4-C14-V2M-100/ACVSU05	84.2	95	240	70	1000	95.2	27611
HYD-RTD 130.160	130	35	160	2300	1000	SCM-084W-P-SC4-C14-V2M-100/ACVSU05	84.2	95	260	70	1000	95.2	27613
HYD-RTD 160.130	160	43	130	1900	1000	SCM-084W-P-SC4-C14-V2M-100/ACVSU05	84.2	95	260	70	1000	95.2	27678