



新品



液压驱动



铝合金连杆



镀镍泵头

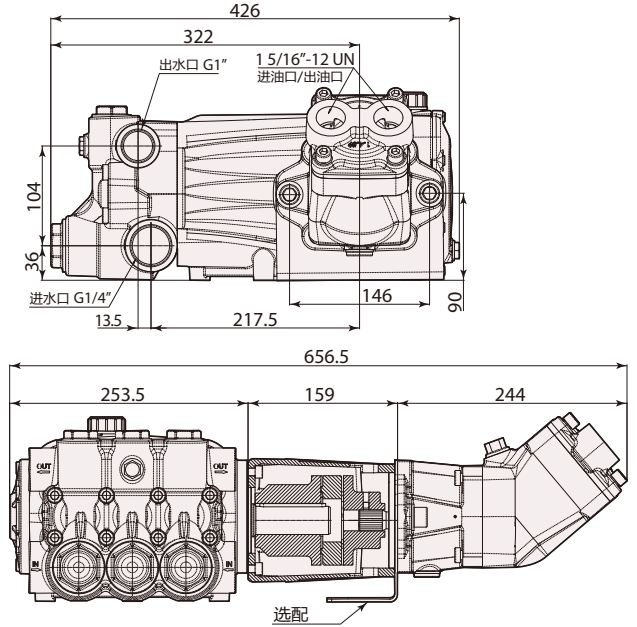
液压驱动 366 Series



联接件ARE可将速度传感器
用螺丝固定在螺纹孔



RTX 150 Lt



型号	水泵参数			液压马达参数					KG 重量	编号			
	流量 l/min gpm	压力 bar psi	转速 rpm	型号	排量 cm ³	流量 l/min	压力 bar	功率 hp			转速 rpm		
HYD-RTX													
HYD-RTX 150.100	150	39.6	100	1450	1450	SCM-034W-P-SB2-B13-S3U-100	34.2	55	325	40	1450	45.2	27565