



新品



液压驱动



铝合金连杆



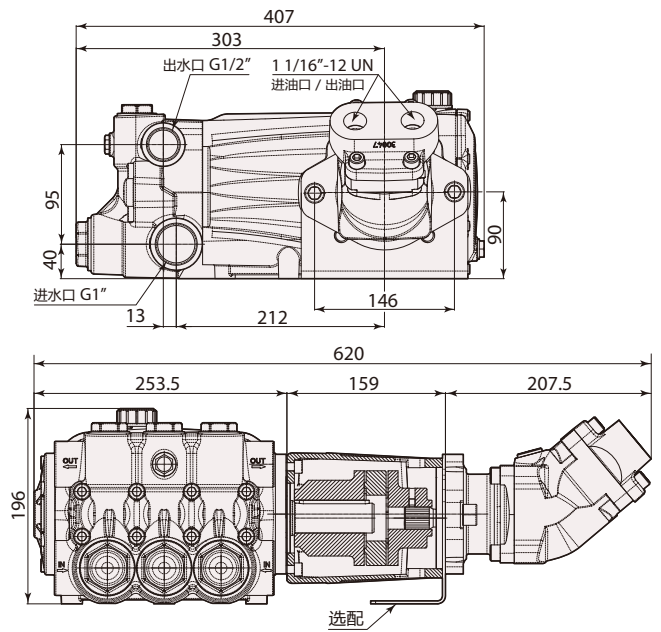
镀镍泵头

液压驱动 366 Series



RTX 30-100 Lt

联接件ARE可将速度传感器
用螺丝固定在螺纹孔



型号	水泵参数					液压马达参数					KG 重量	编号	
	流量 l/min	流量 gpm	压力 bar	压力 psi	转速 rpm	型号	排量 cm ³	流量 l/min	压力 bar	功率 hp			转速 rpm
HYD-RTX													
HYD-RTX 30.300	30	7.92	300	4350	1450	SCM-034W-P-SB2-B13-S3U-100	34.2	53	350	40	1450	44	27677
HYD-RTX 50.300	50	13.2	300	4350	1450	SCM-034W-P-SB2-B13-S3U-100	34.2	55	350	40	1450	44	27563
						HPM3-064-SAEB 2-4 H-B-13T-UN	64	95	190	47	1450	50	27568
HYD-RTX 60.300	60	15.9	300	4350	1450	HPM3-064-SAEB 2-4 H-B-13T-UN	64	95	210	47	1450	50	27576
HYD-RTX 85.150	85	22.5	150	2200	1450	SCM-034W-P-SB2-B13-S3U-100	34.2	55	280	40	1450	44	27675
HYD-RTX 100.120	100	26.4	120	1800	1450	SCM-034W-P-SB2-B13-S3U-100	34.2	53	260	40	1450	44	27677