



液压驱动 366 Series



镀镍泵头



铝合金连杆



液压驱动

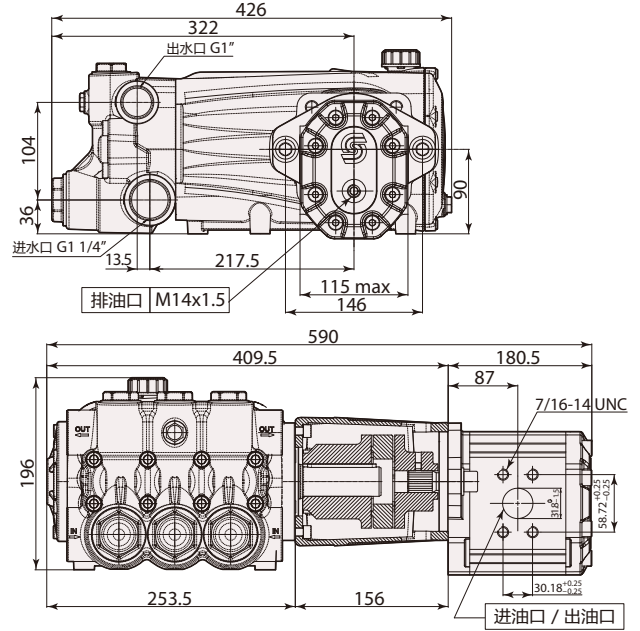


新品

联接件ARE可将速度传感器
用螺丝固定在螺纹孔



RTX 150 Lt



型号	水泵参数				型号	液压马达参数					重量	编号	
	流量	压力	转速			排量	流量	压力	功率	转速			
	l/min	gpm	bar	psi	rpm	cm ³	l/min	bar	hp	rpm	kg		
HYD-RTX													
HYD-RTX 150.100	150	39.6	100	1450	1450	SNM3NN 090 B N 07SA M1 A4 A4 NN N B / NNN N N	88.2	137	125	47	1450	45.2	27570