



液压驱动 366 Series



镀镍泵头



铝合金连杆



液压驱动

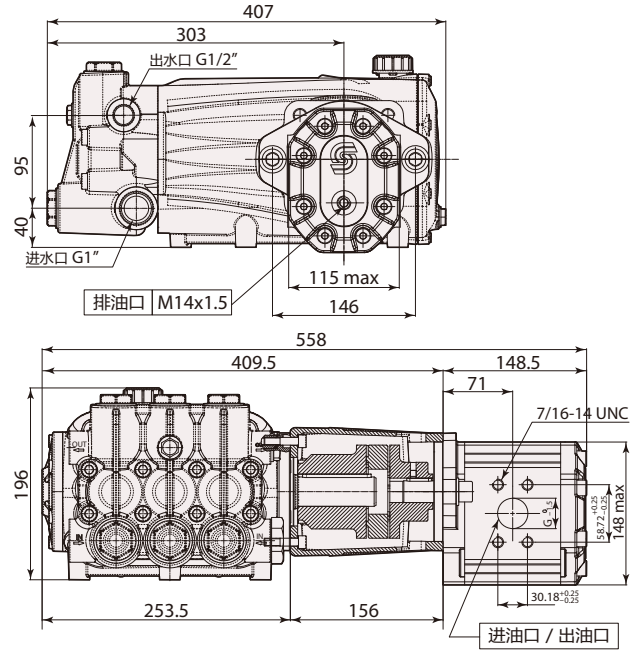


新品



RTX 30-100 Lt

联接件ARE可将速度传感器
用螺丝固定在螺纹孔



型号	水泵参数					型号	液压马达参数					KG 重量	编号
	流量 l/min gpm	压力 bar psi	转速 rpm	排量 cm ³	流量 l/min		压力 bar	功率 hp	转速 rpm				
HYD-RTX													
HYD-RTX 50.200	50	13.2	200	3000	1450	SNM3NN/044BN07GAM 1A4A4NNNN/NNNNN	44.1	70	160	40	1450	45.2	27561
HYD-RTX 70.50	70	18.5	50	725	1450	SNM3NN/044BN07GAM 1A4A4NNNN/NNNNN	44.1	70	80	40	1450	45.2	25249
HYD-RTX 70.150	70	18.5	150	2200	1450	SNM3NN/044BN07GAM 1A4A4NNNN/NNNNN	44.1	70	180	40	1450	45.2	25549
HYD-RTX 85.150	85	22.5	150	2200	1450	SNM3NN/044BN07GAM 1A4A4NNNN/NNNNN	44.1	70	225	40	1450	45.2	26300
HYD-RTX 100.120	100	26.4	120	1450	1450	SNM3NN/044BN07GAM 1A4A4NNNN/NNNNN	44.1	70	220	40	1450	45.2	25345