



# 液压驱动 418 Series



新品



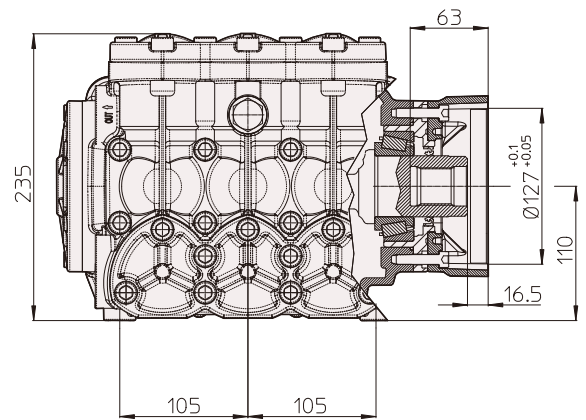
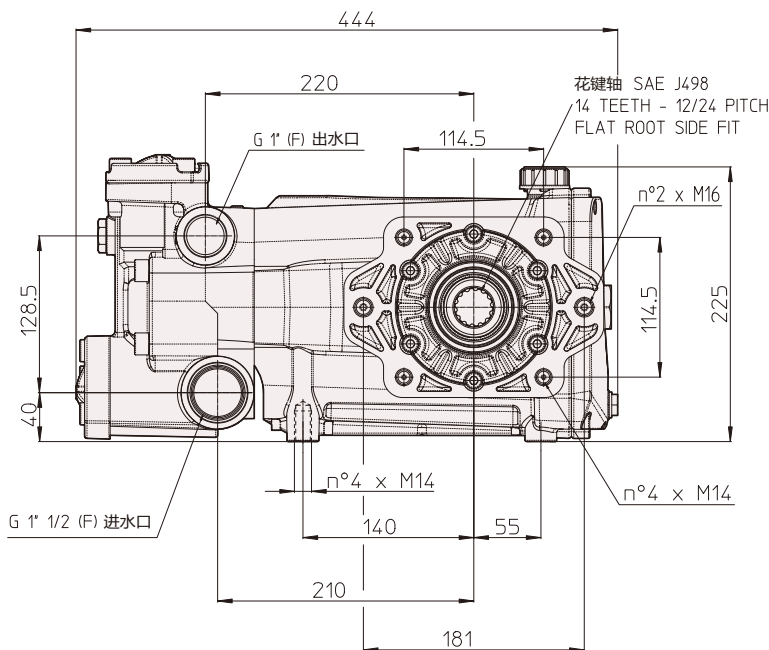
铜材质连杆



铜泵头



联接件ARE可将速度传感器  
用螺丝固定在螺纹孔



型号	流量		压力		电机功率		重量	转速	温控阀	进水口	出水口	编号
	l/min	gpm	bar	psi	hp	kw	kg	rpm	TRV			
<b>RTD + F57 内花键轴法兰适用于液压驱动</b>												
RTD 80.300+F57	80	21	300	4350	63	47	58	1000	无	1"1/2 GF	1"GF	<b>28326</b>
RTD 100.200+F57	100	27	200	2900	53	40	59	1000	无	1"1/2 GF	1"GF	<b>28165</b>
RTD 130.160+F57	130	35	160	2300	53	41	58	1000	无	1"1/2 GF	1"GF	<b>27762</b>
RTD 160.130+F57	160	43	130	1900	55	41	58	1000	无	1"1/2 GF	1"GF	<b>27442</b>
<b>RTD + F57 内花键轴法兰适用于液压驱动</b>												
RTD 200.80+F57	200	53	80	1200	42	31	58	950	无	1"1/2 GF	1"GF	<b>TBA</b>