



新品



铜材质连杆



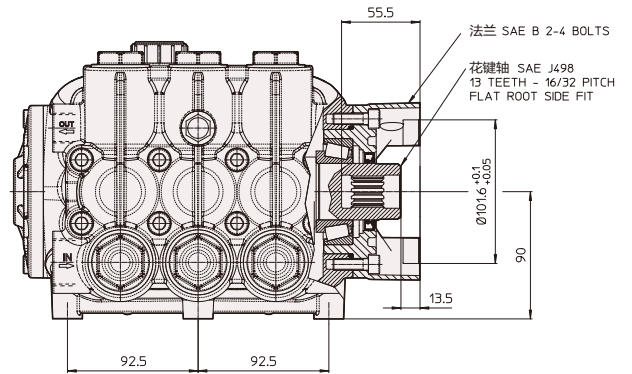
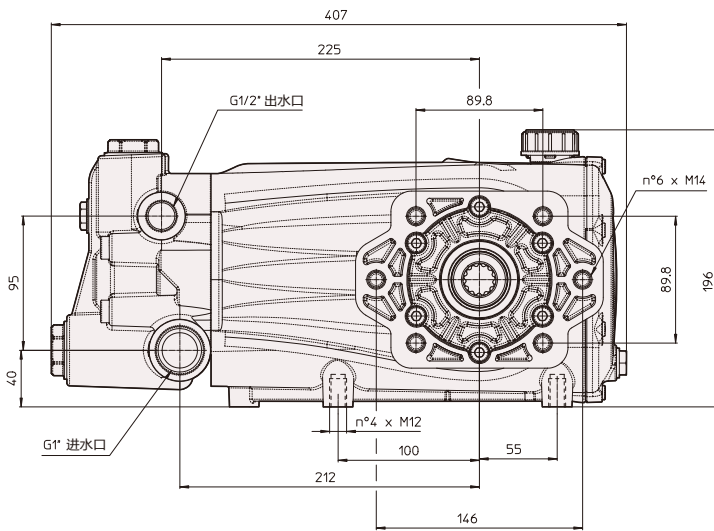
镀镍泵头



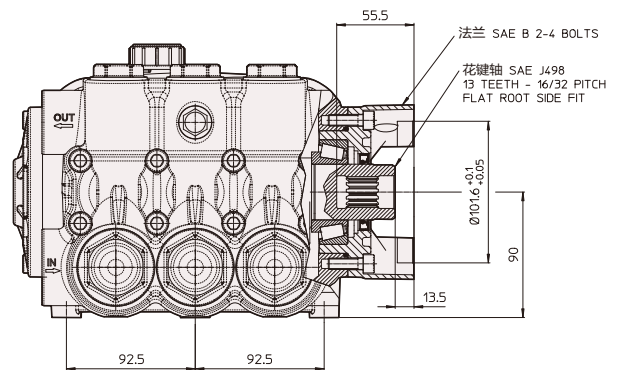
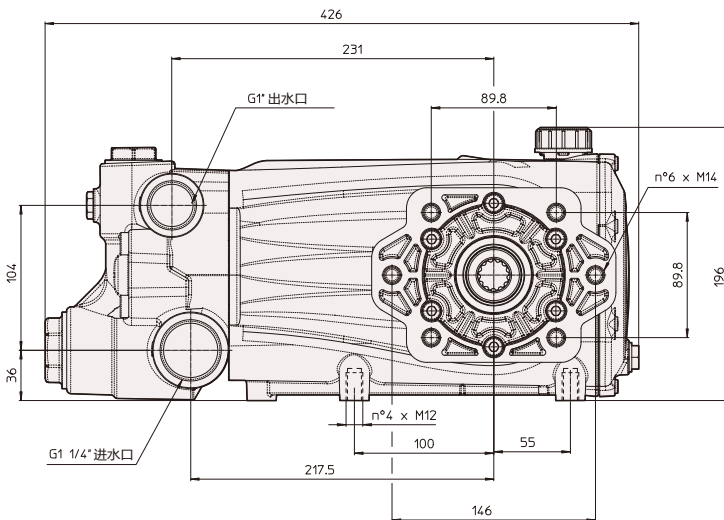
液压驱动 366 Series



联接件ARE可将速度传感器
用螺丝固定在螺纹孔



RTX 30 - 100 Lt



RTX 150 Lt

型号	流量	压力	电机功率	重量	转速	温控阀	进水口	出水口	编号
----	----	----	------	----	----	-----	-----	-----	----

l/min	gpm	bar	psi	hp	kw	kg	rpm	TRV
-------	-----	-----	-----	----	----	----	-----	-----

RTX+ F56 内花键轴法兰适用于液压驱动

RTX 60.300+F56	60	15.8	300	4350	50.0	37.0	32.5	1450	无	1" GF	1/2" GF	27892
RTX 70.200+F56	70	18.5	200	2900	40.0	30.0	32.5	1450	无	1" GF	1/2" GF	27894
RTX 85.150+F56	85	22.5	150	2200	34.0	25.0	32.5	1450	无	1" GF	1/2" GF	27873
RTX 100.120+F56	100	26.4	120	1750	32.0	24.0	32.5	1450	无	1" GF	1/2" GF	28133
RTX 150.100+F56	150	39.6	100	1450	40.0	30.0	34.5	1450	无	1 1/4" GF	1" GF	27699