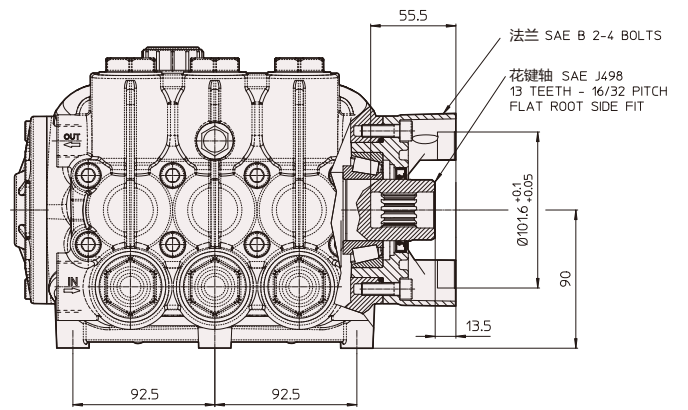
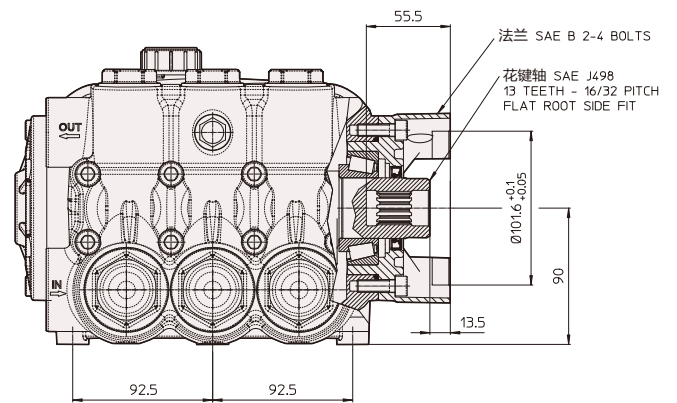
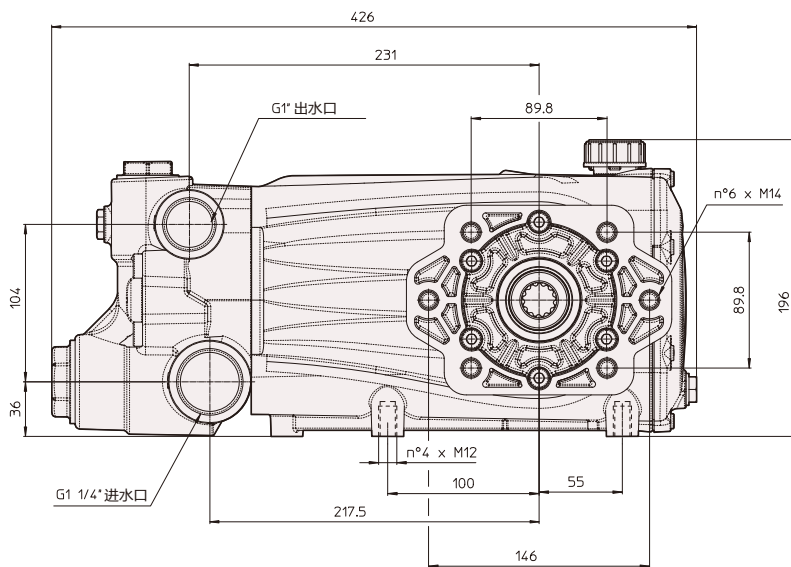


联接件ARE可将速度传感器  
用螺丝固定在螺纹孔



RTX 30 - 100 Lt



RTX 150 Lt