



铜泵头

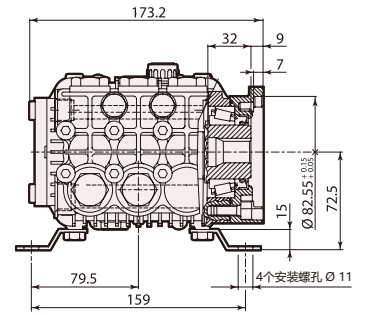
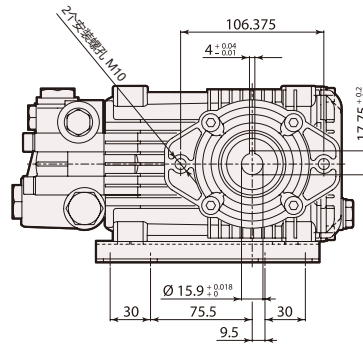


铝合金连杆

液压驱动



228 Series



型号	流量		压力		功率		重量 kg	转速 rpm	温控阀 TRV	进水口	出水口	编号
	l/min	gpm	bar	psi	hp	kw						
RK+F38 法兰适用于液压驱动												
□ RK 15.20+F38	15	3.96	200	2900	7.5	5.5	10.0	1450	无	1/2"GF	3/8"GF	21600
□ RK 21.15+F38	21	5.55	150	2200	7.5	5.5	10.0	1450	无	1/2"GF	3/8"GF	22086
□ RK 24.10+F38	24	6.34	100	1450	7.5	5.5	10.0	1450	无	1/2"GF	3/8"GF	25781