



铜泵头

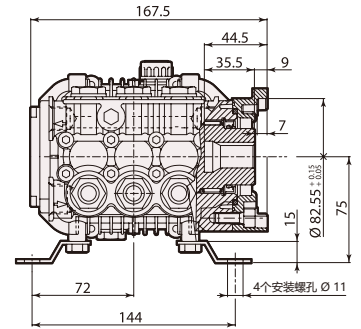
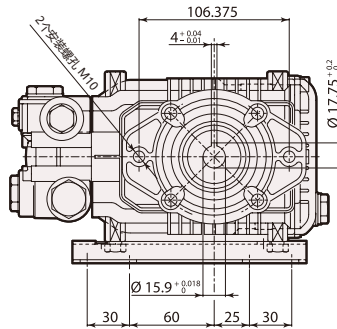


铝合金连杆

液压驱动



178 Series



型号	流量	压力	功率		重量	转速	温控阀	进水口	出水口	编号
	l/min	gpm	bar	psi	hp	kw	kg	rpm	TRV	

XM + F38 法兰适用于液压驱动

□ XM 15.15+F38	15	3.96	150	2200	5.5	4.0	7.0	1450	无	1/2"GF	3/8"GF	21598
----------------	----	------	-----	------	-----	-----	-----	------	---	--------	--------	--------------