

NEW

新品



镀镍泵头



铝合金连杆

PTFE

PTFE密封圈

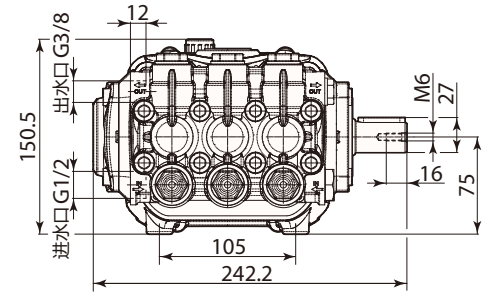
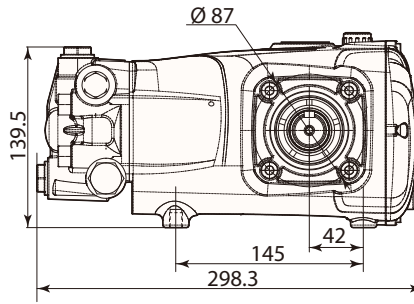


MAX 85°

RGHW



402 Series



型号	流量		压力		电机功率		KG 重量	转速	温控阀	进水口	出水口	编号
	l/min	gpm	bar	psi	hp	kw						
RGHW 1450 转 N 轴实心轴 Ø24X40 mm												
RGHW 15.20 N	15	4.0	200	2900	12	9	14.5	1450	无	1/2"GF	3/8"GF	27637
RGHW 18.20 N	18	4.8	200	2900	15	11	14.5	1450	无	1/2"GF	3/8"GF	27638
RGHW 21.20 N	21	5.5	200	2900	14	11	14.5	1450	无	1/2"GF	3/8"GF	27639