



RRHW

322 Series



镀镍泵头



铝合金连杆



PTFE

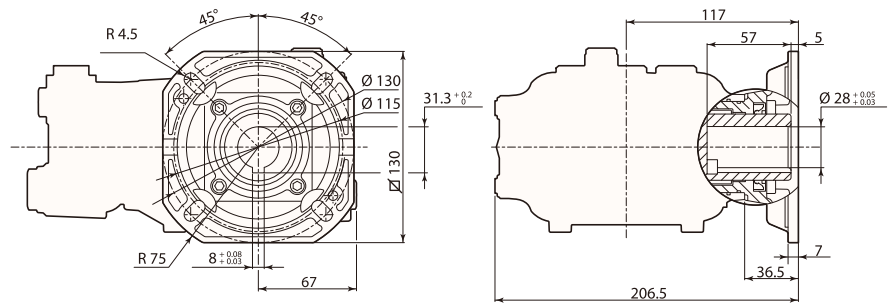
PTFE密封圈



MAX 85°



新品



型号	流量		压力		电机功率		重量	转速	温控阀	进水口	出水口	编号
	l/min	gpm	bar	psi	hp	kw	kg	rpm	TRV			
RRHW 1450 转 C 轴 28mm 空心轴 + F16 法兰 - 适用于电机 B14 MEC 100 - 112												
RRHW 13.20 C DX + F16	13	3.4	200	2900	7.5	5.5	8.0	1450	无	1/2"GF	3/8"GF	27634
RRHW 15.20 C DX + F16	15	4.0	200	2900	7.5	5.5	8.0	1450	无	1/2"GF	3/8"GF	27635
RRHW 18.16 C DX + F16	18	4.8	160	2300	7.5	5.5	8.0	1450	无	1/2"GF	3/8"GF	27636