



PTFE

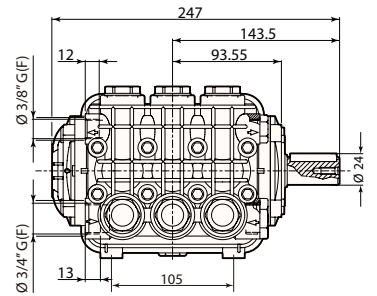
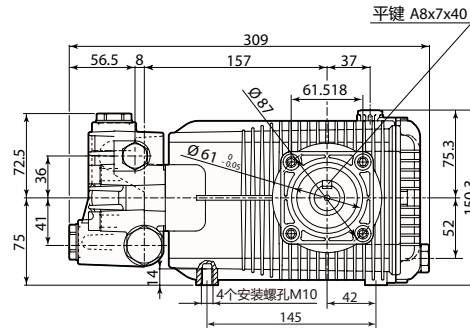


镀镍泵头 铝合金连杆 铜材质连杆 PTFE 密封圈

WHW / WHWL



194 Series



型号	流量		压力		电机功率		重量	转速	温控阀	进水口	出水口	编号
	l/min	gpm	bar	psi	hp	kw	kg	rpm	TRV			
WHW / WHWL 1450 转 N 轴 24 mm 实心轴												
WHW 15.20 N	15	4.0	200	2900	7.5	5.5	16.0	1450	无	3/4"GF	3/8"GF	22986
WHW 21.15 N	21	5.5	150	2200	7.5	5.5	16.0	1450	无	3/4"GF	3/8"GF	22987
WHW 26.15 N	26	6.9	150	2200	10	7.5	16.0	1450	无	3/4"GF	3/8"GF	22988
WHW 32.20 N	32	8.5	200	2900	15	11	16.0	1450	无	3/4"GF	3/8"GF	22989
WHWL 38.15 N	38	10.0	150	2200	15	11	16.0	1450	无	3/4"GF	3/8"GF	23966
WHWL 42.15 N	42	11.1	150	2200	16.5	12.1	16.0	1450	无	3/4"GF	3/8"GF	23967
WHWL 50.15 N	50	13.2	150	2200	20	15	16.0	1450	无	3/4"GF	3/8"GF	23968