

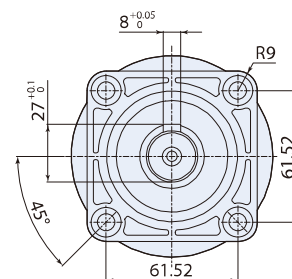
铝合金连杆 不锈钢泵头 铜材质连杆

STP-I



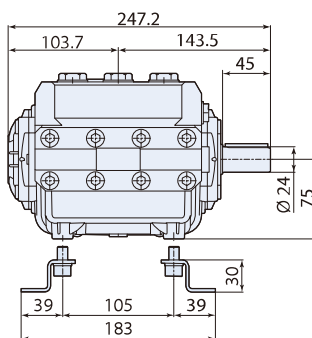
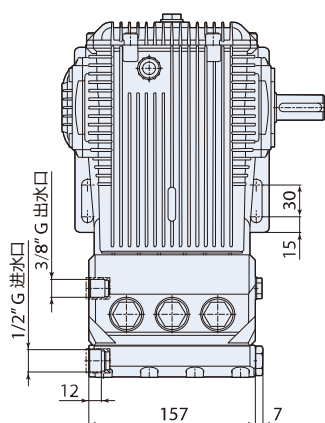
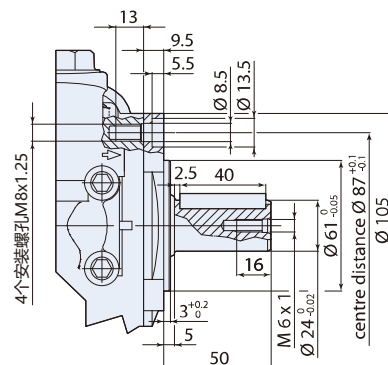
194 Series

500

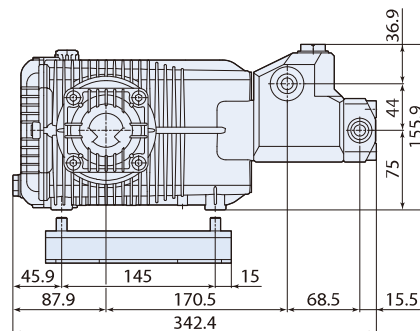


Pump flange
法兰

- 中等尺寸曲柄连杆结构水泵可用于高压清洗系统，比如建筑等行业。
- 该水泵工作压力可高达500bar，它是在现有SHP系列基础上，采用最新设计的400系列不锈钢泵头。
- 新泵头的端盖设计使得单向阀的更换更加简单。
- 这款水泵采用传统设计，配有高强度钢材质的曲轴，依靠两个高品质的超大锥形滚柱轴承支撑。
- 连杆采用特制的低摩擦合金制成。
- 泵体和端盖均采用高强度的阳极氧化铝合金制成。
- 水泵每根陶瓷柱塞配两个密封系统。
- 结构结实的单向阀可承受更高的工作压力。



Base on request
底座可选配



型号	流量 l/min gpm	压力 bar psi	电机功率 hp kw	重量 kg	转速 rpm	温控阀 TRV	进水口	出水口	编号
STP-I 1450 转 N 轴 24mm 实心轴									
STP-I 15.50 N DX	15 4.0	500 7250	20.0 15.0	18.5	1450	无	1/2"GF	3/8"GF	26597
STP-I 22.50 N DX BB	22 5.8	500 7250	27.0 20.0	18.5	1450	无	1/2"GF	3/8"GF	27875