



RRA

322 Series



铜泵头



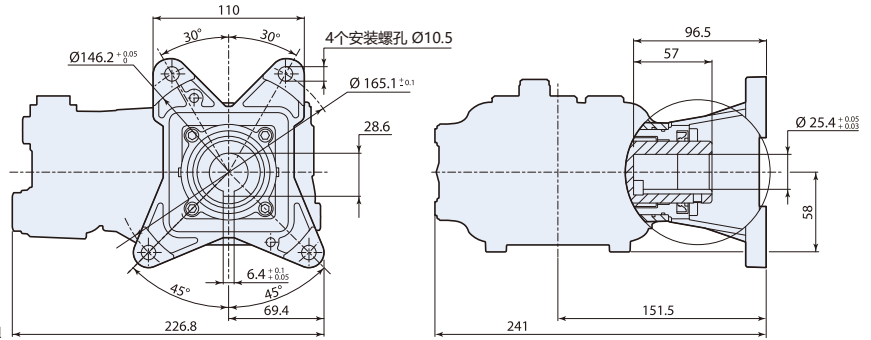
铝合金连杆



镀镍泵头



铜材质连杆



H= 铜泵头表面镀镍

型号	流量		压力		汽油机功率		重量	转速	温控阀	进水口	出水口	编号
	l/min	gpm	bar	psi	hp	kw						
RRV 3400 转 D 轴 1" 标配 F41 汽油发动机法兰												
RRV 3G36 D +F41	11.4	3.0	250	3600	9.0	6.8	8.0	3400	无	1/2"GF	3/8"GF	23790
RRV 3.5G36 D +F41	13.2	3.5	250	3600	13.0	9.6	8.0	3400	无	1/2"GF	3/8"GF	23791
RRV 4G36 D +F41	15	4.0	250	3600	13.0	9.6	8.0	3400	无	1/2"GF	3/8"GF	23508
RRV 4G40 H D +F41	15	4.0	280	4000	15.0	11.0	8.2	3400	无	1/2"GF	3/8"GF	24935
RRV 5G40 H D +F41	19	5.0	280	4000	18.0	14.0	8.2	3400	无	1/2"GF	3/8"GF	28505