



# RRA

## 322 Series



铜泵头



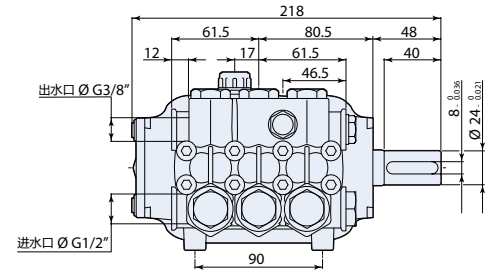
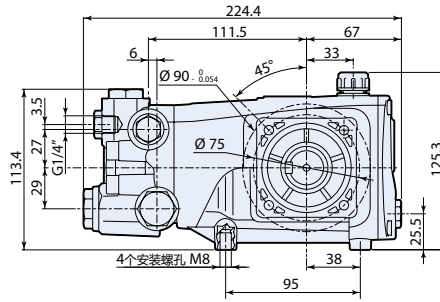
铝合金连杆



镀镍泵头



铜材质连杆



| 型号                             | 流量    |     | 压力  |      | 电机功率 |     | 重量  | 转速   | 温控阀 | 进水口    | 出水口    | 编号           |
|--------------------------------|-------|-----|-----|------|------|-----|-----|------|-----|--------|--------|--------------|
|                                | l/min | gpm | bar | psi  | hp   | kw  | kg  | rpm  | TRV |        |        |              |
| <b>RRA 1750 转 N 轴 24mm 实心轴</b> |       |     |     |      |      |     |     |      |     |        |        |              |
| RRA 3.5G25 N                   | 13.2  | 3.5 | 170 | 2500 | 6.0  | 4.4 | 7.6 | 1750 | 无   | 1/2"GF | 3/8"GF | <b>23779</b> |
| RRA 4G30 N                     | 15    | 4.0 | 205 | 3000 | 7.5  | 5.5 | 7.6 | 1750 | 无   | 1/2"GF | 3/8"GF | <b>23780</b> |
| RRA 5.5G30 N                   | 20.8  | 5.5 | 205 | 3000 | 11.0 | 8.2 | 7.6 | 1750 | 无   | 1/2"GF | 3/8"GF | <b>23781</b> |