



RR

322 Series



铜泵头



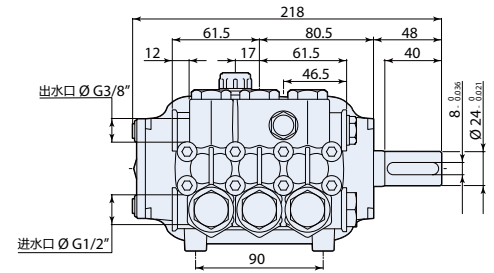
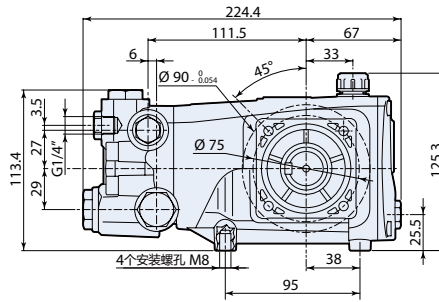
铝合金连杆



镀镍泵头



铜材质连杆



型号	流量		压力		电机功率		重量	转速	温控阀	进水口	出水口	编号
	l/min	gpm	bar	psi	hp	kw	kg	rpm	TRV			
RR 1450 转 N 轴 24mm 实心轴												
RR 09.28 N	9	2.4	280	4000	6.6	5.0	7.6	1450	无	1/2"GF	3/8"GF	28303
RR 13.20 N	13	3.4	200	2900	7.5	5.5	7.6	1450	无	1/2"GF	3/8"GF	23771
RR 15.20 N	15	4.0	200	2900	7.5	5.5	7.6	1450	无	1/2"GF	3/8"GF	23507
● □ RR 15.25 H N	15	4.0	250	3600	10.0	7.5	7.8	1450	无	1/2"GF	3/8"GF	24934
RR 18.16 N	18	4.8	160	2300	7.5	5.5	7.6	1450	无	1/2"GF	3/8"GF	23774
RR 18.20 N	18	4.8	200	2900	10.0	7.5	7.8	1450	无	1/2"GF	3/8"GF	25894
RR 21.20 N	21	5.5	200	2900	11.0	8.2	7.8	1450	无	1/2"GF	3/8"GF	TBA