

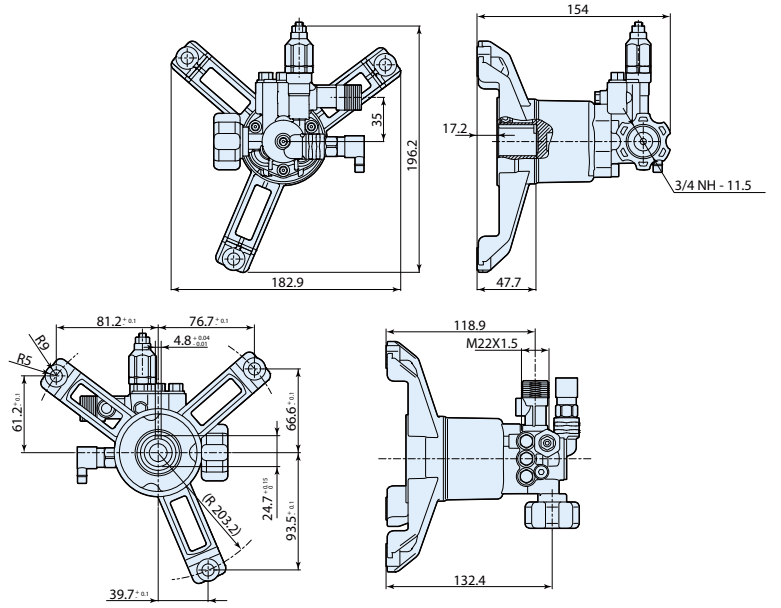


铝泵头

RPW



382 Series



型号	流量	压力	汽油机功率	重量	转速	温控阀	进水口	进水口材质	出水口	出水口材质	泵头材质	延长管	易启动	皂液嘴	皂液管	进/出水口方向	编号
	l/min	gpm	bar	psi	hp	kw	kg	rpm	TRV								

RPW 3400 转 D 轴 7/8" 标配垂直轴汽油机法兰																				
RPW 1.7G19	6.4	1.7	130	1900	3	2	1.2	3400	有	GHA (NH 3/4" F)	阳极氧化铝 配塑料旋钮	M22x1.5	阳极氧化铝	阳极氧化铝	无	有	有	无	右	26516
RPW 2G19	7.6	2.0	130	1900	3	2	1.2	3400	有	GHA (NH 3/4" F)	阳极氧化铝 配塑料旋钮	M22x1.5	阳极氧化铝	阳极氧化铝	无	有	有	无	右	26353 24966