

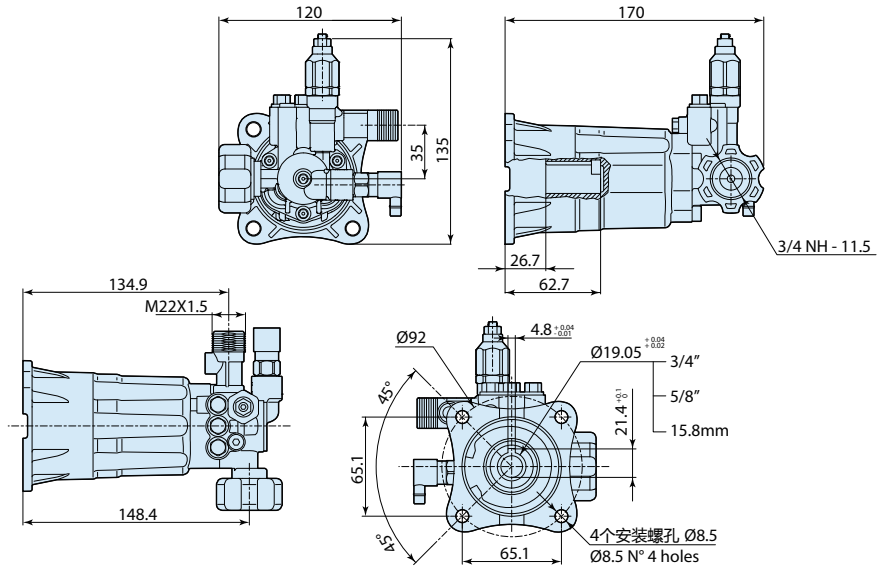


铝泵头
ALU HEAD

RPV



382 Series



型号	流量	压力	汽油机功率	重量	转速	温控阀	进水口	进水口材质	出水口	出水口材质	泵头材质	延长管	易启动	皂液嘴	皂液管	进出水口方向	编号
	l/min gpm	bar psi	hp kw	kg	rpm	TRV											

RPV 3400 转 D 轴 3/4" 标配水平轴汽油机法兰																				
RPV 2G19	7.6	2	130	1900	3	2	1.3	3400	有	GHA (NH 3/4" F)	阳极氧化铝 配塑料旋钮	M22x1.5	阳极氧化铝	阳极氧化铝	无	有	有	无	右	26350 24965

RPV 3400 转 D 轴 5/8" 标配水平轴汽油机法兰																				
RPV 2G19	7.6	2	130	1900	3	2	1.3	3400	有	GHA (NH 3/4" F)	阳极氧化铝 配塑料旋钮	M22x1.5	阳极氧化铝	阳极氧化铝	无	有	有	无	右	26351 25782

RPV 3400 转 D 轴 15.8mm 标配水平轴汽油机法兰																				
RPV 1.5G19	5.7	1.5	130	1900	2	1.5	1.3	3400	有	GHA (NH 3/4" F)	阳极氧化铝 配塑料旋钮	M22x1.5	阳极氧化铝	阳极氧化铝	无	有	有	无	右	26352 26020

Model	Flow	Pressure	Power	Weight	RPM	TRV	Inlet	Inlet Material	Outlet	Outlet Material	Pump Head Material	Extension	EZ Start	Injection	Injection Pipe	Orientation	Code
	l/min gpm	bar psi	hp kw	kg	rpm	TRV											

RPV 3400 RPM D version 3/4" with gas engine flange																				
RPV 2G19	7.6	2	130	1900	3	2	1.3	3400	Yes	GHA (NH 3/4" F)	Aluminum Anodized With Plastic Knob	M22x1.5	Aluminum Anodized	Aluminum Anodized	No	Yes	Yes No	No	Right	26350 24965

RPV 3400 RPM D version 5/8" with gas engine flange																				
RPV 2G19	7.6	2	130	1900	3	2	1.3	3400	Yes	GHA (NH 3/4" F)	Aluminum Anodized With Plastic Knob	M22x1.5	Aluminum Anodized	Aluminum Anodized	No	Yes	Yes No	No	Right	26351 25782

RPV 3400 RPM D version 15.8mm with gas engine flange																				
RPV 1.5G19	5.7	1.5	130	1900	2	1.5	1.3	3400	Yes	GHA (NH 3/4" F)	Aluminum Anodized With Plastic Knob	M22x1.5	Aluminum Anodized	Aluminum Anodized	No	Yes	Yes No	No	Right	26352 26020