

NEW



新品

铜材质连杆

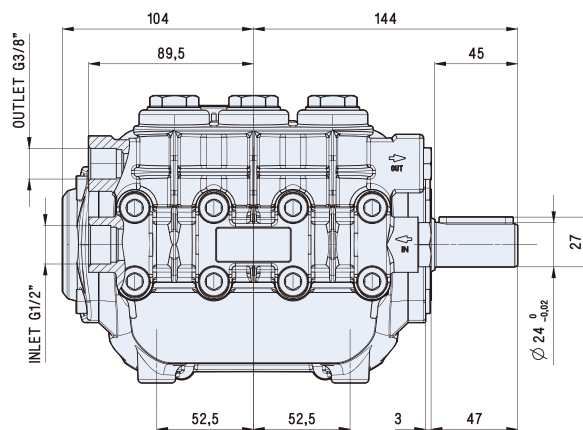
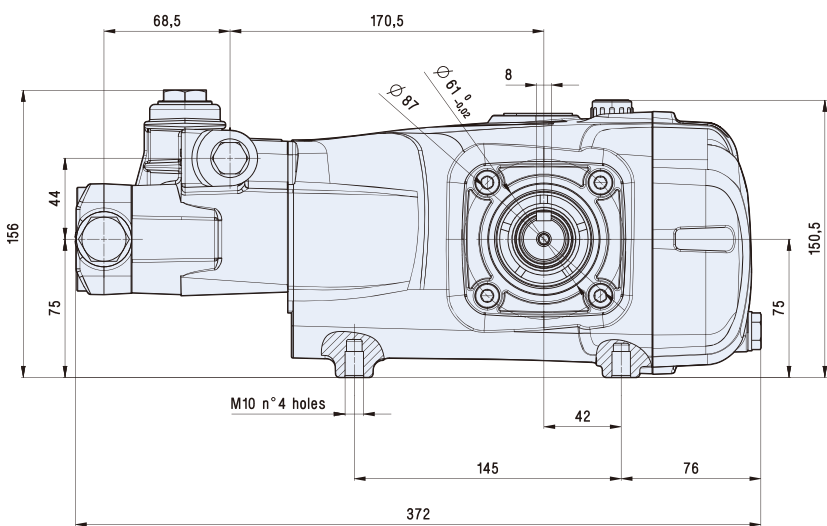
镀镍泵头

RGX



402 Series

600



型号	流量 l/min	gpm	压力 bar	psi	电机功率 hp	kw	重量 kg	转速 rpm	温控阀 TRV	进水口	出水口	编号
RGX 1450 转 N 轴实心轴 Ø24X40 mm												
RGX 20.600 HN	20	5.3	600	8700	30	22	16.5	1450	无	1/2"GF	3/8"GF	29128
RGX 22.600 HN	22	5.8	600	8700	35	26	16.5	1450	无	1/2"GF	3/8"GF	29079