



铜泵头



铝合金连杆



镀镍泵头



铜材质连杆

RRV



322 Series

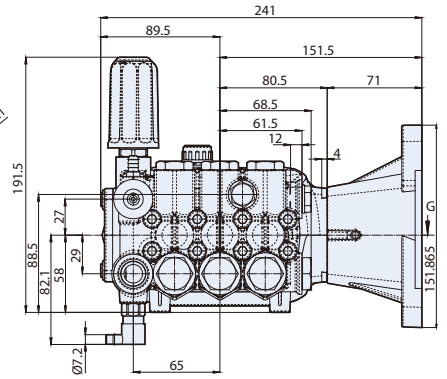
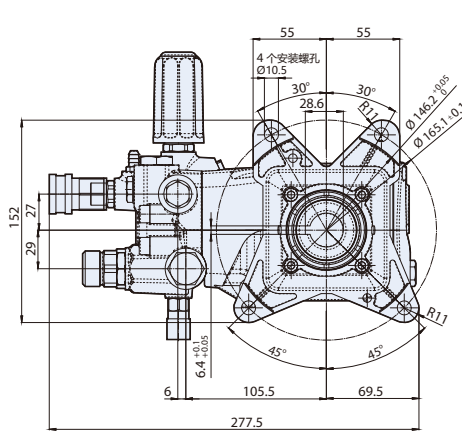
标配一体式调压阀



H= 铜泵头表面镀镍

NEW

新品



型号	流量		压力		汽油机功率		重量	转速	温控阀	进水口	出水口	易启动	编号
	l/min	gpm	bar	psi	hp	kw	kg	rpm	TRV				
RRV 3400 转 D 轴 1" 标配 F41 汽油发动机法兰 + 一体式调压阀													
RRV 4G36 D DX+F41+Built-in Valve	15	4.0	250	3600	13	9.6	9.0	3400	有	3/4"GM	QC	有	28202
RRV 4G40 H D DX+F41+Built-in Valve	15	4.0	280	4000	15	11.0	9.2	3400	有	3/4"GM	QC	有	28203
RRV 5G40 H D DX+F41+Built-in Valve	19	5.0	280	4000	13	9.6	9.2	3400	有	3/4"GM	QC	有	28506