



液压驱动



铜泵头



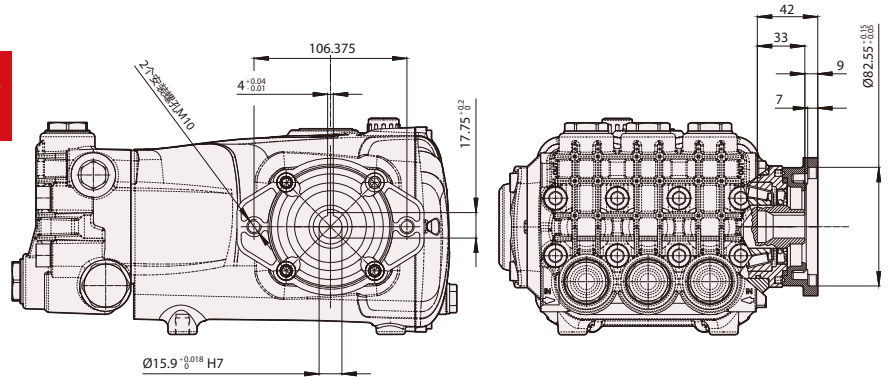
铝合金连杆

402 Series



NEW

新品



型号	流量		压力		电机功率		重量	转速	温控阀	进水口	出水口	编号
	l/min	gpm	bar	psi	hp	kw	kg	rpm	TRV			
RG+ F38 / RGL+F38 法兰适用于液压驱动												
RG 30.15+F38	30	7.92	150	2200	11.8	8.8	16.5	1450	无	3/4"GF	3/8"GF	28423
RGL 50.15+F38	50	13.2	150	2200	20.0	15.0	16.5	1450	无	3/4"GF	3/8"GF	28424