



RGHW / RGLHW

402 Series



镀铬泵头



铝合金连杆



PTFE

PTFE密封圈

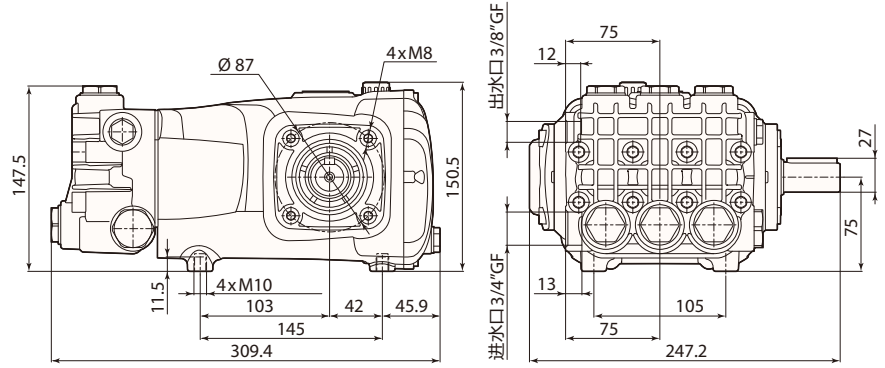


MAX 85°



NEW

新品



型号	流量 l/min gpm		压力 bar psi		电机功率 hp kw		重量 kg	转速 rpm	温控阀 TRV	进水口	出水口	编号
RGHW/RGLHW 1450 转 N 轴 24mm 实心轴												
RGHW 30.25 N	30	7.9	250	3600	20	15	16	1450	无	3/4"GF	3/8"GF	28269
RGLHW 50.15 N	50	13.2	150	2200	22	17	16	1450	无	3/4"GF	3/8"GF	28270