

NEW



新品

铜材质连杆

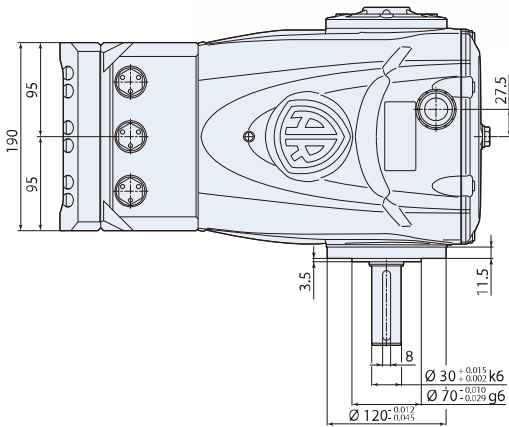
不锈钢泵头

RTX-I

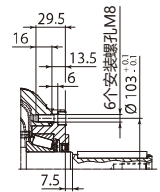
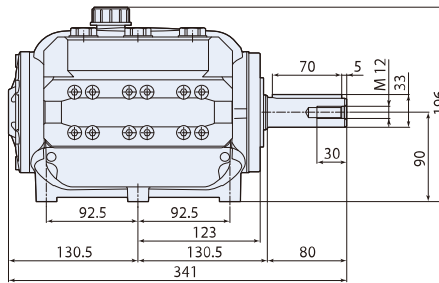
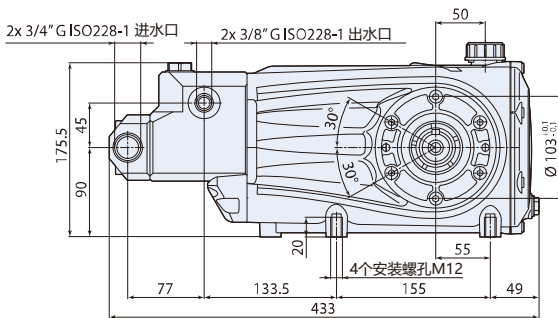


366 Series

800



- 这款工业级压力可达500 bar的曲柄连杆结构水泵用于高压清洗系统，比如建筑等行业
- 采用最新设计的400系列不锈钢泵头，新泵头的端盖设计使得单向阀的更换更加简单
- 大流量三缸水平柱塞泵
- 整体实心加厚陶瓷柱塞，确保超高强度，运转稳定
- 不锈钢球面单向阀设计，大大提高流体力学效率
- 双水封密封系统，带有防挤压支撑环和润滑用低压循环腔
- 泵体曲轴箱采用高强度铝合金材质，及加大尺寸底座
- 曲轴由超强度锻造工艺制成，并经过特殊处理
- 大尺寸连杆，采用优质低摩擦铜材质
- 采用优质的锥形滚柱轴承可大大延长使用寿命



型号	流量	压力	电机功率	重量	转速	温控阀	进水口	出水口	编号
----	----	----	------	----	----	-----	-----	-----	----

l/min gpm bar psi hp kw kg rpm TRV

RTX-I 1450 转 N 轴 30mm 实心轴												
RTX-I 24.800	24	6.3	800	11600	50.0	37.0	-	1450	无	3/4"GF	3/8"GF	28954