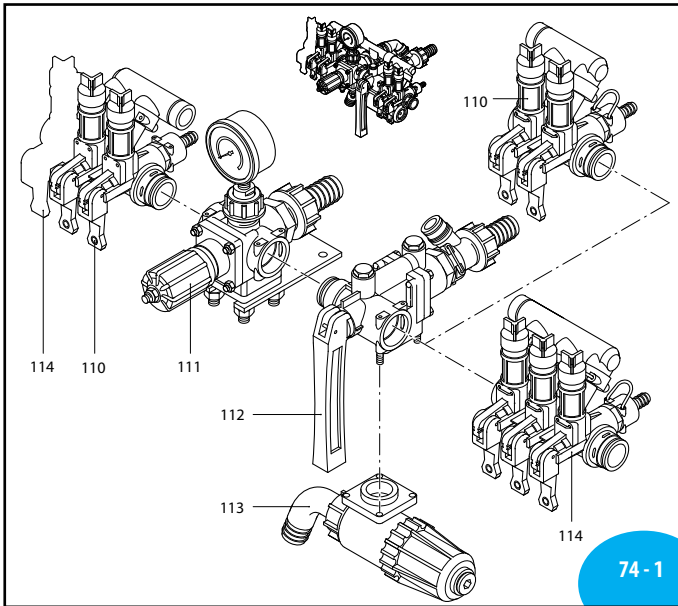
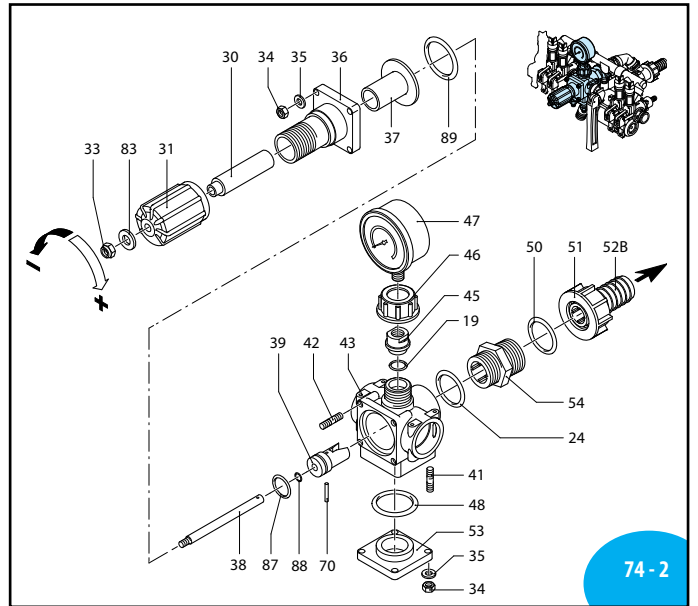


# ANNOVIREVERBERI

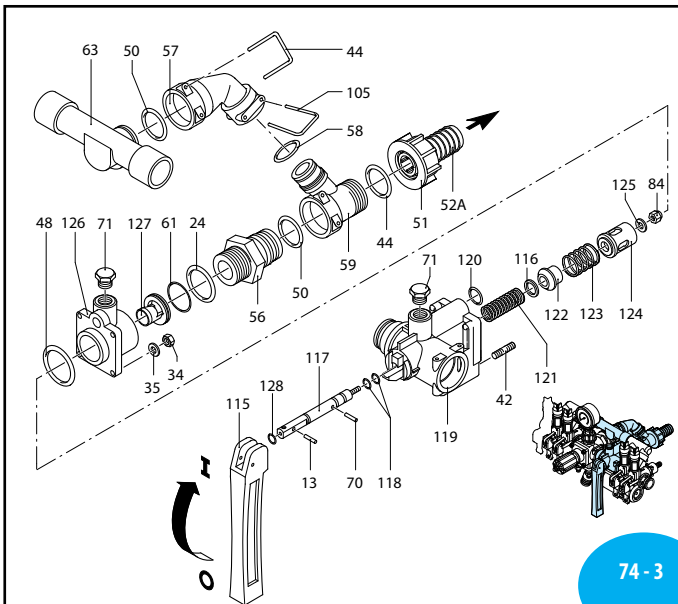
## IDROMINUS



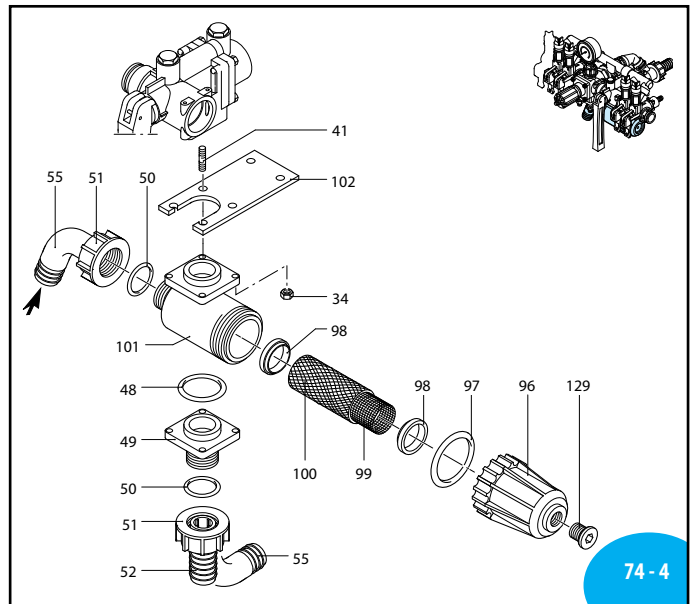
UN970187-DD



UN970188-DD



UN970189-DD



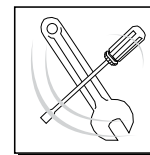
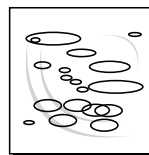
# IDROMINUS

Pos. 序号	Cod. 编号	Description	描述	Q.ty 数量	Note 备注
1	395430	Press.discharge adjust.	压力释放调整	4	
2	395590	O-Ring ø 8x2,5	O型圈	4	▶
3	395420	Body	缸体	4	
5	395410	Fork	叉	4	
10	395400	2-way valve body	2 - 三向阀体	2	
11	395470	Valve	阀	4	
12	394690	Red valve lever	红色阀杆	4	
13	390330	Pin	插针	5	
14	390341	O-Ring ø 5x2	O型圈	4	
15	393790	Washer øi 6,4	垫圈	4	
16	395480	Spring	弹簧	4	
17	390313	Washer øi 9	垫圈	8	
18	395450	Complete valve rod	单向阀杆	4	
19	180101	O-Ring ø 17,5x2	O型圈	5	
20	392600	Threaded adapter	螺口连接器	4	
	392604	Plug	插头	-	Optional
21	640070	O-Ring ø 13,95x2,62	O型圈	8	▶
22	392580	Fork	叉	4	
	392870	Hose tail ø 10	软管接口	4	
	392590	Hose tail ø 12	软管接口	4	
	392620	Hose tail ø 20	软管接口	4	
24	390291	O-Ring ø 28,25x2,62	O型圈	7	▶
25	395490	Washer øi 6	垫圈	4	
26	1080190	O-Ring ø 2,90x1,78	O型圈	4	
27	393300	Pin	插针	4	
30	395560	Spacer	隔离片	1	
31	394790	Adjustment knob	调节器旋钮	1	
33	391560	Nut M 6 H 8	螺母	1	M6 H8
34	390440	Nut M 6	螺母	16	M6
35	550331	Washer øi 6,5	垫圈	12	
36	394780	Upper body	升压缸体	1	☉
37	395570	Spigot	套管	1	☒
38	395541	Complete valve rod	单向阀杆	1	
39	395551	Volumetric valve	容积阀	1	
40	395460	Spring	弹簧	4	
41	394830	Stud M 6x34	螺栓	8	M6x34
42	392330	Stud M 6x30	螺栓	8	M6x30
43	394700	Regulating valve body	调节阀体	1	
44	395530	Fork	叉	7	
45	394800	Pressure gauge attach.	附送压力测量仪	1	
46	550450	Ring nut 3/4" G	环形螺母	1	
47	391240	Pressure gauge ø 63	压力测量仪	1	0-24bar ☉
48	660170	O-Ring ø 31,42x2,62	O型圈	3	
49	394810	Flange	法兰	1	
50	550350	O-Ring ø 23,81x2,62	O型圈	5	▶
51	550242	Ring nut 1" G	环形螺母	3	
52	550210	Hose tail ø 25	软管接口	3	
53	394840	Flange cover	法兰盖	1	
54	550340	Threaded adapter	螺口连接器	1	
55	550370	Elbow ø 25	弯管	1	
56	395000	Manifold nipples	歧管油嘴	1	
57	395520	Body manifold	缸体歧管	1	
58	390060	O-Ring ø 20,63x2,62	O型圈	3	
59	395020	Body manifold	缸体歧管	1	
60	395440	Plug	插头	2	
61	770260	O-Ring ø 23,52x1,78	O型圈	1	
62	395500	2-way lateral manifold	2 - 三向侧歧管	2	
63	395510	Central manifold	中心歧管	1	
64	395580	Fork	叉	2	
70	392120	Pin	插针	2	
71	880581	Plug 1/4" G	插头	2	☉ C 10
73	390080	O-Ring ø 11,91x2,62	O型圈	4	▶
83	392551	Washer øi 6	垫圈	1	
84	395390	Nut M 6	螺母	1	M6
87	880830	O-Ring ø 15,54x2,62	O型圈	1	
88	480480	O-Ring ø 4,48x1,78	O型圈	1	
89	1660580	O-Ring ø 40,95x2,62	O型圈	1	
90	395760	3-way lateral manifold	3 - 三向侧歧管	2	
91	395770	3-way valve body	2 - 三向阀体	2	
96	396100	Filter cover	过滤器盖	1	
97	395081	O-Ring ø 47,30x2,62	O型圈	1	Viton
98	395071	Filter gasket	过滤器垫片	2	

Pos. 序号	Cod. 编号	Description	描述	Q.ty 数量	Note 备注
99	396110	Internal filter	内置过滤器	1	
100	396130	External grid	外置网格	1	
101	395030	Filter box	过滤器盒	1	
102	394820	Braket	支架	1	
105	850730	Fork	叉	1	
110	1452	2-way valve	2 - 三向阀体	2	Outlet/出水口 ø 12
111	1450	Compl.reg.valve	单向调节阀	1	
112	1351	Distributor body+R	分电盘体 + R	1	
113	1553	Complete filter	单向过滤器	1	
114	1451	3-way valve	3 - 三向阀体	2	Outlet/出水口 ø 12
115	1660560	Control lever	控制杆	1	
116	1660140	Washer øi 10,5	垫圈	1	
117	1660020	Complete valve rod	单向阀杆	1	☉
118	480561	O-Ring ø 6,85x1,78	O型圈	2	☒
119	1660010	Main valve	主体阀	1	
120	1660230	O-Ring ø 13x2	O型圈	1	
121	1660541	Spring	弹簧	1	
122	1660050	Feed rod valve	注入杆阀	1	
123	1660090	Spring	弹簧	1	
124	1660080	Guide	套	1	
125	393790	Washer øi 6,4	垫圈	1	
126	1660060	Flange	法兰	1	
	1660100	Red seat ø 7 Rosso	红色底座	1	See/详见 ●
	1660110	Orange seat ø 9 Arancio	橘色底座	1	See/详见 ▲
	1660120	Blue seat ø 10,5 Blu	蓝色底座	1	See/详见 ■
128	1660551	O-Ring ø 7x2	O型圈	1	Viton
129	396590	Plug & gasket	插头 & 垫片	1	☉ C 10

Note: The quantities refer to the 4 valves version  
备注：数量适用于四种型号的阀

- For/适用于: AR 70 bp
- ▲ For/适用于: AR 115-135 bp - AR 125-145 bp
- For/适用于: AR 160 bp
- ☉ For/适用于: AR 60 bp
- ▲ For/适用于: AR 100 bp - AR 120 bp
- For/适用于: AR 150 bp



KIT 2334			
O-Rings O型圈			
Pos. 序号	Q.ty 数量	Pos. 序号	Q.ty 数量
2	4	87	1
14	4	88	1
19	5	89	1
21	8	97	1
24	7	118	2
26	4	120	1
48	3	128	1
50	5		
58	3		
61	1		
73	4		

KIT 2335			
Maintenance repair 维修工具			
Pos. 序号	Q.ty 数量	Pos. 序号	Q.ty 数量
2	4	60	1
11	2	61	1
12	2	73	4
14	4	87	1
18	4	98	2
22	2	115	1
24	7	118	2
39	1	122	1
51	1	124	1
55	1	128	1
58	3		

Control units  
控制元件