



# BHA 130 - BHA 150

Anodised Aluminium Series  
阳极氧化铝系列

High pressure  
高压泵



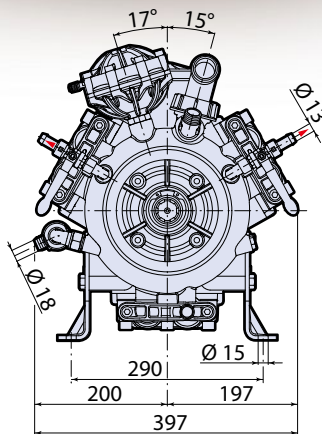
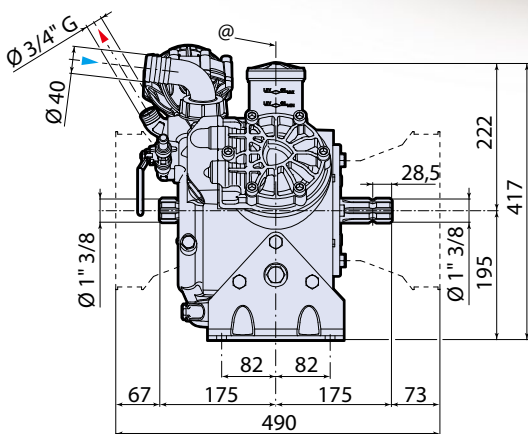
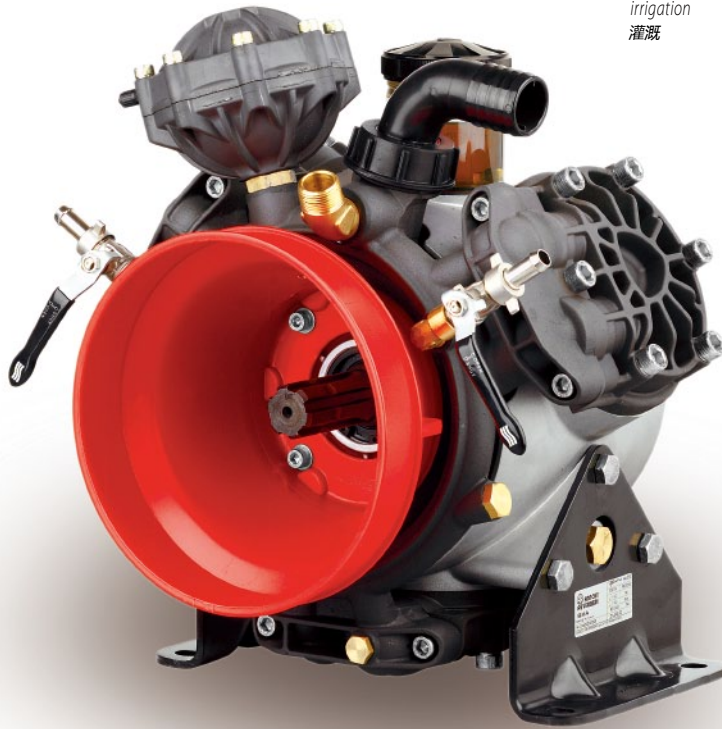
irrigation  
灌溉



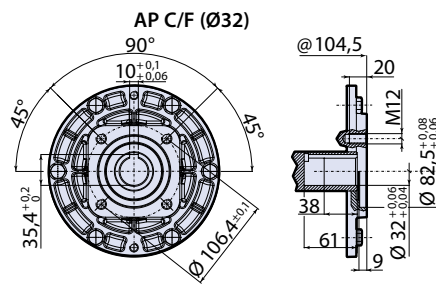
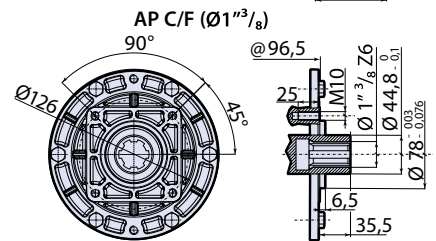
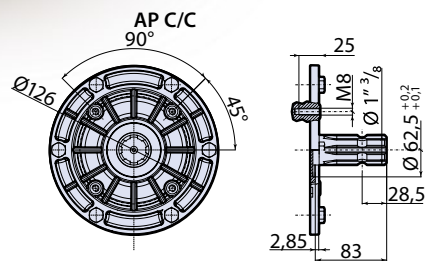
deicing  
除冰



fire fighting  
消防



@ = Pump axis - 泵中心线



### 联接件 FD

CM 2248602  
sp\_bh130\_bh150.pdf  
MI 91413  
DI 2248500



For overgears. The FD version should be fitted on C/F version pumps.  
增速器。  
FD版本必须安装在 C/F 型号的泵上。

code see page 145  
编号请见145页

MOD 型号	COD 编号			流量		最大压力		最大转速		最高温度		重量	
	C/C	C/F 1" 3/8	C/F Ø32	l/min	gpm	bar	psi	rpm	°C	°F	kg	lb	
BHA 130 AP NBR	848	849	678	127,5	33,7	50	725	550	60	140	40	88,2	
BHA 130 AP <b>B</b>	32124	32125	32126	127,5	33,7	50	725	550	60	140	40	88,2	
BHA 150 AP NBR	850	851	679	142,6	33,7	50	725	550	60	140	40	88,2	
BHA 150 AP <b>B</b>	32127	32128	32129	142,6	33,7	50	725	550	60	140	40	88,2	

**B** Pumps with BlueFlex™ diaphragm  
水泵标配 BlueFlex™ 隔膜

**NBR** Pumps with NBR diaphragm  
水泵标配丁晴橡胶隔膜

压力		转速 · RPM											
		400			450			500			550		
bar	psi	l/min	gpm	HP	l/min	gpm	HP	l/min	gpm	HP	l/min	gpm	HP
<b>BHA 130</b>													
0	0	93,0	24,6	0,8	104,7	27,7	1,1	115,9	30,6	1,3	127,5	33,7	1,6
15	217	91,4	24,1	3,6	102,9	27,2	4,1	114,4	30,2	4,6	124,6	32,9	5,0
30	435	90,5	23,9	6,6	102,0	26,9	7,5	114,0	30,1	8,4	122,9	32,5	9,1
40	580	90,0	23,8	8,6	101,1	26,7	9,7	112,6	29,7	10,9	122,0	32,2	11,8
50	725	89,7	23,7	10,6	100,3	26,5	11,8	111,1	29,3	13,2	121,7	32,1	14,5
<b>BHA 150</b>													
0	0	111,6	29,5	1,1	119,0	31,4	1,5	131,5	34,7	2,0	142,6	37,7	2,6
15	217	102,8	27,1	4,0	115,9	30,6	4,5	125,3	33,1	5,0	140,9	37,2	5,6
30	435	103,8	27,4	7,7	114,1	30,1	8,4	123,1	32,5	9,3	138,7	36,7	10,3
40	580	101,0	26,7	9,7	112,6	29,7	10,8	121,5	32,1	12,0	137,6	36,3	13,3
50	725	100,0	26,4	11,9	112,2	29,6	13,3	120,4	31,8	14,7	137,0	36,2	16,3



# BHA 170 - BHA 200

Anodised Aluminium Series  
阳极氧化铝系列

High pressure  
高压泵



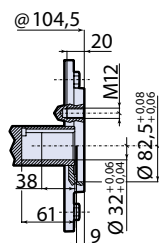
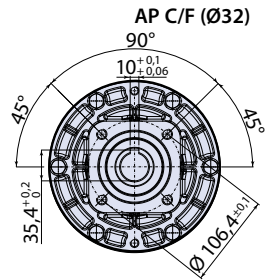
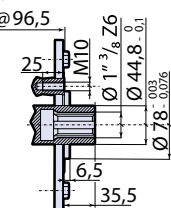
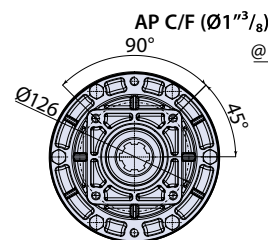
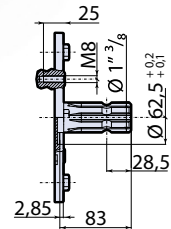
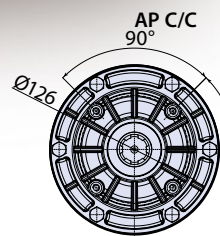
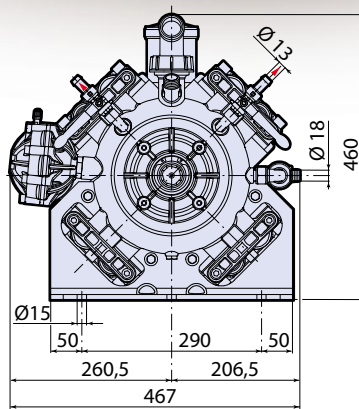
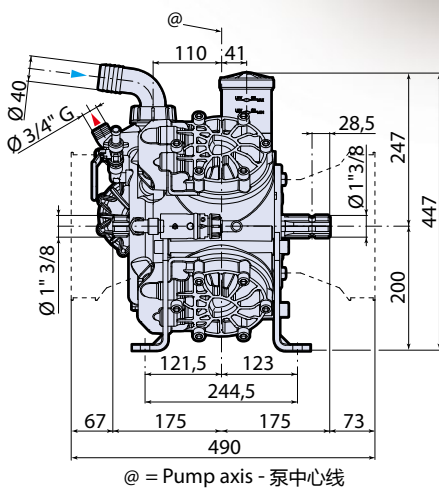
irrigation  
灌溉



deicing  
除冰



fire fighting  
消防



### 联接件 FD

CM 2388601  
sp\_bh170\_bha200.pdf  
MI191414  
DI 2388500



For overgears. The FD version should be fitted on C/F version pumps.  
增速器。  
FD版本必须安装在 C/F 型号的泵上。

code see page 145  
编号请见145页

MOD 型号	COD 编号			流量		最大压力		最大转速		最高温度		重量	
	C/C	C/F 1" 3/8	C/F Ø32	l/min	gpm	bar	psi	rpm	°C	°F	kg	lb	
<b>BHA 170 AP NBR</b>	<b>852</b>	<b>853</b>	<b>680</b>	160,4	42,4	50	725	550	60	140	51	112	
<b>BHA 170 AP B</b>	<b>32130</b>	<b>32131</b>	<b>32132</b>	160,4	42,4	50	725	550	60	140	51	112	
<b>BHA 200 AP NBR</b>	<b>832</b>	<b>833</b>	<b>681</b>	193,7	51,2	50	725	550	60	140	51	112	
<b>BHA 200 AP B</b>	<b>32133</b>	<b>32134</b>	<b>32135</b>	193,7	51,2	50	725	550	60	140	51	112	

**B** Pumps with BlueFlex™ diaphragm  
水泵标配 BlueFlex™ 隔膜

**NBR** Pumps with NBR diaphragm  
水泵标配丁晴橡胶隔膜

压力	转速 · RPM												
	400			450			500			550			
bar	psi	l/min	gpm	HP	l/min	gpm	HP	l/min	gpm	HP	l/min	gpm	HP
<b>BHA 170</b>													
0	0	118,9	31,4	1,2	132,9	35,1	1,7	147,3	38,9	2,2	160,4	42,4	2,7
15	217	116,6	30,8	4,7	130,6	34,5	5,4	144,0	38,0	6,0	157,6	41,6	6,7
30	435	115,0	30,4	8,7	129,5	34,2	9,9	143,2	37,8	11,0	156,7	41,4	12,1
40	580	114,4	30,2	11,3	128,7	34,0	12,9	142,1	37,5	14,2	156,1	41,2	15,8
50	725	113,1	29,9	14,0	127,9	33,8	15,8	141,6	37,4	17,5	154,9	40,9	19,3
<b>BHA 200</b>													
0	0	140,7	37,2	1,9	156,9	41,4	6,0	173,1	45,7	3,1	193,7	51,2	3,6
15	217	138,5	36,6	5,4	154,8	40,9	7,6	170,8	45,1	7,0	185,4	49,0	7,6
30	435	136,2	36,0	10,2	152,6	40,3	11,4	169,0	44,6	12,7	183,9	48,6	13,9
40	580	135,0	35,7	13,0	151,1	39,9	14,8	167,5	44,2	16,5	182,5	48,2	18,0
50	725	133,1	35,2	16,0	150,5	39,8	18,1	167,3	44,2	20,2	182,1	48,1	22,1