

NEW

新品

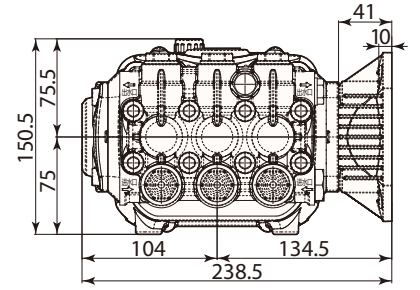
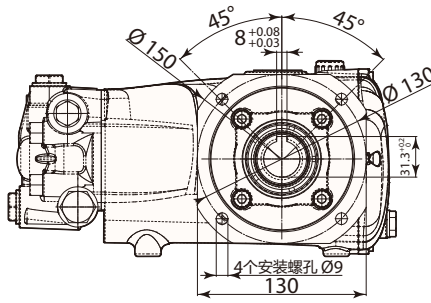
镀镍泵头



铝合金连杆

PTFE

PTFE密封圈

MAX
85°**RGHW****402 Series**

型号	流量 l/min gpm	压力 bar psi	电机功率 hp kw	重量 kg	转速 rpm	温控阀 TRV	进水口	出水口	编号
RGHW 1450 转 C 轴 28mm 空心轴 + F16 法兰 - 适用于电机 B14 MEC 100 - 112									
RGHW 24.15 C + F16	24 6.3	150 2200	10 8	14.5	1450	无	1/2"GF	3/8"GF	27640