



铜泵头



铝合金连杆



镀镍泵头

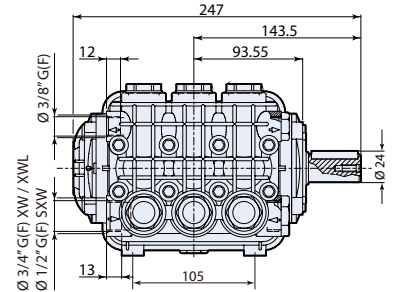
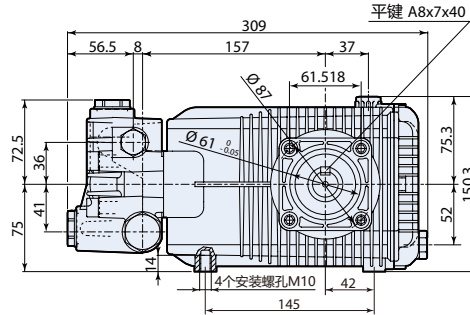


铜材质连杆

SXW



194 Series



型号	流量		压力		电机功率		重量 kg	转速 rpm	温控阀 TRV	进水口	出水口	编号
	l/min	gpm	bar	psi	hp	kw						
SXW 1450 转 N 轴 24mm 实心轴												
SXW 10.35 N	10	2.65	350	5100	10.0	7.5	16.0	1450	无	1/2"GF	3/8"GF	23409
SXW 15.35 N	15	4.0	350	5100	15.0	11.0	16.0	1450	无	1/2"GF	3/8"GF	20807
○ □ SXW 15.35 H N	15	4.0	350	5100	15.0	11.0	16.0	1450	无	1/2"GF	3/8"GF	24365
SXW 17.35 N	17	4.5	350	5100	17.0	12.7	16.0	1450	无	1/2"GF	3/8"GF	23208
SXW 21.35 N	21	5.5	350	5100	20.0	15.0	16.0	1450	无	1/2"GF	3/8"GF	20808
○ □ SXW 21.35 H N	21	5.5	350	5100	20.0	15.0	16.0	1450	无	1/2"GF	3/8"GF	24366